

Инструкция по эксплуатации и гарантия качества Микроволновая печь



До установки, подключения и подготовки прибора к работе **обязательно** прочитайте инструкцию по эксплуатации. Вы обезопасите себя и предотвратите материальный ущерб.

Содержание

Указания по безопасности и предупреждения	4
Перед первым использованием	14
Монтаж	15
Размеры для встраивания	15
Подключение к электросети.....	25
Ваш вклад в охрану окружающей среды	26
Описание прибора	27
Панель управления	28
Описание функций	29
Описание работы прибора	30
Режимы работы	30
Отдельный микроволновый режим	30
Автоматические программы.....	30
Указания по применению посуды для СВЧ	31
Материал и форма	31
Проверка посуды.....	34
Крышка.....	35
Ввод в эксплуатацию	36
Установка текущего времени	36
Корректировка текущего времени	36
Управление прибором	37
Открывание дверцы	37
Размещение посуды в рабочей камере.....	37
Вращающийся поддон	37
Закрывание дверцы	37
Запуск процесса.....	37
Сообщение «door» на дисплее	38
Прерывание процесса / продолжение процесса	38
Изменение заданных значений	39
Отмена процесса.....	39
После окончания процесса	39
Автоматика поддержания тепла.....	39
Быстрый старт СВЧ.....	39
Изменение времени и мощности	40
Блокировка запуска	40

Использование таймера	41
Корректировка значений таймера.....	41
Удаление времени таймера	41
Использование таймера и процесса приготовления.....	41
Управление – автоматические программы	42
Автоматика размораживания.....	42
Автоматика приготовления.....	42
Приготовление замороженных продуктов	42
Приготовление свежих продуктов	42
Использование автоматической программы	43
Рецепты – автоматические программы.....	44
Изменение установок прибора	46
Разогрев	49
Приготовление	51
Размораживание.....	52
Консервирование	53
Практические советы	54
Данные для организаций, проводящих испытания и тесты.....	55
Чистка и уход.....	56
Что делать, если	59
Сервисная служба.....	62
Контактная информация для обращений в случае неисправностей.....	62
Гарантия	62
Сертификат соответствия	62
Технические характеристики.....	63
Гарантия качества товара	64
Контактная информация о Miele.....	66

Указания по безопасности и предупреждения

Эта микроволновая печь соответствует нормам технической безопасности. Тем не менее, ненадлежащая эксплуатация может привести к травмам и материальному ущербу.

Прежде чем начать эксплуатировать прибор, внимательно прочитайте данную инструкцию по эксплуатации. В ней содержатся важные указания по монтажу, технике безопасности, эксплуатации и техобслуживанию. Вы обезопасите себя и предотвратите повреждения вашего прибора.

В соответствии с нормой IEC/EN 60335-1 компания Miele настоятельно рекомендует ознакомиться с главой об установке прибора и следовать указаниям и предупреждениям по безопасности.

Компания Miele не несёт ответственности за повреждения, вызванные несоблюдением данных указаний.

Бережно храните данную инструкцию по эксплуатации и по возможности передайте ее следующему владельцу!

Надлежащее использование

- ▶ Микроволновая печь предназначена для использования в частных домашних хозяйствах. Этот прибор не предназначен для использования вне помещений.
- ▶ Микроволновая печь может использоваться только на высоте ниже 2000 м над уровнем моря.
- ▶ Используйте микроволновую печь исключительно в бытовых условиях для размораживания, разогрева, приготовления и консервирования продуктов. Применение прибора в любых других целях недопустимо.
- ▶ Если вы нагреваете в режиме СВЧ возгораемые продукты, то содержащаяся в них влага испаряется. В результате этого они могут высохнуть и самовоспламениться. Никогда не используйте микроволновую печь для хранения и сушки воспламеняемых материалов.

Указания по безопасности и предупреждения

- ▶ Лица, которые по состоянию здоровья или из-за отсутствия опыта и соответствующих знаний не могут уверенно пользоваться микроволновой печью, должны при её эксплуатации находиться под присмотром. Такие лица могут пользоваться прибором без надзора лишь в том случае, если они получили все необходимые для этого разъяснения. Они должны осознавать возможные опасности, связанные с неправильной эксплуатацией.
- ▶ В связи с особыми требованиями (например, в отношении температуры, влажности, стойкости к химическим реагентам, износоустойчивости и вибрации) рабочая камера прибора оснащена специальным осветительным элементом. Этот специальный осветительный элемент должен использоваться только по назначению. Он не подходит для освещения помещений. Замену может проводить только сертифицированная компанией Miele специалист или сервисная служба Miele.
- ▶ В данной микроволновой печи установлен 1 осветительный элемент класса энергоэффективности E.

Если у Вас есть дети

- ▶ Используйте функцию блокировки запуска, чтобы дети не смогли включить микроволновую печь в ваше отсутствие.
- ▶ Детей младше восьми лет не следует допускать близко к микроволновой печи, или они должны быть при этом под постоянным присмотром.
- ▶ Дети старше восьми лет могут пользоваться микроволновой печью без надзора взрослых, если они настолько освоили управление прибором, что могут это делать с уверенностью. Дети должны осознавать возможную опасность, связанную с неправильной эксплуатацией.
- ▶ Не разрешайте детям проводить чистку и техобслуживание микроволновой печи без присмотра.
- ▶ Не оставляйте без присмотра детей, если они находятся вблизи микроволновой печи. Никогда не позволяйте детям играть с прибором.

Указания по безопасности и предупреждения

▶ Опасность удушья! При игре с упаковкой (например, плёнкой) дети могут завернуться в неё или натянуть на голову, что приведёт к удушью. Храните упаковочный материал в недоступном для детей месте.

Техническая безопасность

▶ Повреждения микроволновой печи могут представлять собой угрозу вашей безопасности. Проверяйте отсутствие видимых повреждений. Никогда не пользуйтесь повреждённым прибором.

▶ При повреждении сетевого провода его замена должна выполняться специалистом, авторизованным фирмой Miele, во избежание возникновения опасностей для пользователя.

▶ Возможна периодическая или не продолжительная эксплуатация на автономном или не синхронизированном с сетью электроснабжающем оборудовании (например, изолированные сети, резервные системы). Условием для эксплуатации является то, что электроснабжающее оборудование удовлетворяет требованиям EN 50160 или аналогичного стандарта.

Защитные меры, предусмотренные в домашней установке и данном продукте Miele, также должны быть обеспечены с точки зрения их функций и режима работы при автономной работе или несинхронной работе, или они должны быть заменены эквивалентными мерами при установке.

▶ При включении повреждённой микроволновой печи возможен выход микроволн, которые несут в себе опасность для пользователя. Не пользуйтесь прибором, если

– дверца погнута.

– шарниры дверцы ослаблены.

– имеются заметные отверстия или трещины в корпусе, на дверце или на стенках рабочей камеры.

Указания по безопасности и предупреждения

- ▶ Прикосновение к токоведущим соединениям, а также нарушение электропроводки и механической конструкции прибора представляет опасность для вас и может привести к нарушениям работы микроволновой печи. Никогда не вскрывайте корпус прибора.
- ▶ Параметры подключения (напряжение и частота) на типовой табличке микроволновой печи должны обязательно соответствовать параметрам электросети во избежание повреждений прибора. Перед подключением сравните эти данные. В случае сомнений проконсультируйтесь со специалистом по электро-монтажу.
- ▶ Многоместные розетки или удлинители не обеспечивают необходимую безопасность (опасность возгорания). Не подключайте микроволновую печь к электросети с помощью таких устройств.
- ▶ Электробезопасность микроволновой печи гарантирована только в том случае, если она подключена к системе защитного заземления, выполненной в соответствии с предписаниями. Очень важно проверить соблюдение этого основополагающего условия обеспечения электробезопасности, чтобы исключить ущерб, вызванный отсутствующим или оборванным защитным соединением (например, удар электротоком). В случае сомнений поручите специалисту-электрику проверку электропроводки на распределительном щите.
- ▶ Используйте микроволновую печь только во встроеном виде, чтобы обеспечить её надёжную работу.
- ▶ Неправильно выполненные ремонтные работы могут стать причиной серьёзной опасности для пользователя. Ремонтные работы может проводить только сертифицированный компанией Miele специалист или сервисная служба Miele.
- ▶ Право на гарантийное обслуживание теряется, если ремонт микроволновой печи выполняет специалист сервисной службы, не авторизованной фирмой Miele.

Указания по безопасности и предупреждения

- ▶ При проведении ремонтных работ, а также чистки и ухода микроволновая печь должна быть отключена от сети. Прибор считается отсоединённым от сети, если выполнено одно из следующих условий:
 - сетевая вилка прибора вынута из розетки.При отключении прибора от сети тяните за вилку, а не за сетевой кабель.
- выключен автомат защиты в распределительном щите.
- полностью вывернут резьбовой предохранитель на распределительном щите.
- ▶ Только при использовании оригинальных запчастей фирма Miele гарантирует, что будут выполнены требования к безопасности. Неисправные детали можно заменять только на оригинальные запчасти Miele.
- ▶ Пользуйтесь микроволновой печью, встроенной за мебельной дверцей, только при открытой дверце. Не закрывайте мебельную дверцу, если прибор работает. При закрытой дверце возможен застой нагретого влажного воздуха. При этом могут быть повреждены прибор и ниша для встраивания. Закрывайте дверцу только после того, как прибор полностью остынет.
- ▶ Не разрешается эксплуатация микроволновой печи на нестационарных объектах (например, на судах).

Правильная эксплуатация

- ▶ Следите за тем, чтобы блюда всегда разогревались в достаточной степени. Необходимое для этого время зависит от многих факторов, например, от исходной температуры, количества, вида и свойств продукта, от изменений в рецепте. Если в пище имеются бактерии, то они уничтожаются только при достаточно высокой температуре ($> 70^{\circ}\text{C}$) в течение достаточно длительного времени (> 10 мин.). Если Вы сомневаетесь, что блюдо разогрето как следует, выберите более длительное время.

Указания по безопасности и предупреждения

- ▶ Важно, чтобы температура в пище распределялась равномерно и была достаточно высокой. Перемешивайте пищу или переворачивайте продукты, чтобы они нагревались равномерно, а также обращайте внимание на указанное время выравнивания при разогреве, размораживании, приготовлении. Время выравнивания – это время покоя, в течение которого выравнивается температура в пище.
- ▶ Учитывайте, что время приготовления, разогрева и размораживания продуктов в микроволновой печи часто существенно короче, чем при пользовании плитой или духовым шкафом. Слишком длительная обработка микроволнами приводит к высушиванию и даже самовозгоранию продуктов питания. Существует опасность пожара. Опасность возгорания существует также при сушке хлеба, булочек, цветов, трав. Не сушите такие продукты в микроволновой печи!
- ▶ Подушки, наполненные зёрнами, вишнёвыми косточками или гелем, или подобные предметы могут воспламениться даже после того, как вы вынули их из микроволновой печи. Не разогревайте их в приборе. Опасность возгорания!
- ▶ Микроволновая печь не предназначена для очистки и дезинфекции предметов первой необходимости. При этом, происходит нагрев до высоких температур, и возникает опасность ожога при вынимании. Опасность возгорания!
- ▶ Микроволновая печь может получить повреждения из-за отсутствия в ней продуктов или неправильной загрузки. Поэтому не используйте прибор для предварительного разогрева посуды или для сушки трав и подобных продуктов.
- ▶ Разрешается включать микроволновую печь только, когда в рабочей камере находятся продукты или специальная посуда для подрумянивания в микроволновой печи. Кроме того, обязательно использование вращающегося поддона.

Указания по безопасности и предупреждения

- ▶ В закрытых ёмкостях или бутылках при нагреве возникает давление, что может привести к взрыву. Никогда не разогревайте пищу или жидкости в закрытых ёмкостях или бутылках. У детских бутылочек предварительно снимайте колпачок и соску.
- ▶ При разогреве блюд тепло образуется непосредственно в пище, при этом посуда остаётся более холодной. Она нагревается только в результате передачи тепла от пищи. После извлечения блюда из рабочей камеры проверьте, имеет ли оно требуемую температуру. При этом не ориентируйтесь на температуру посуды! **Особенно внимательно следите за температурой при подогревании детского питания!** После подогрева хорошо перемешайте или встряхните детское питание, после чего попробуйте его сами, чтобы ребёнок не обжёгся.
- ▶ При варке, особенно при дополнительном нагреве жидкостей в режиме СВЧ возможно, что хотя температура кипения и достигнута, однако типичные для кипения пузырьки ещё не поднимаются на поверхность. Жидкость кипит неравномерно. Эта так называемая задержка кипения может привести при вынимании ёмкости или при её сотрясении к неожиданному началу образования пузырьков пара или к неожиданному взрывообразному выкипанию. Опасность получения ожогов! Образование пузырьков пара может быть таким сильным, что дверца может самопроизвольно открыться. Опасность травм и повреждений! Перемешивайте жидкость перед разогревом/кипячением. После разогрева подождите минимум 20 секунд, прежде чем вынуть ёмкость из рабочей камеры. Кроме того, во время разогрева вы можете поместить в ёмкость стеклянный стержень или подобный предмет, если имеется.
- ▶ Если продукты питания в рабочей камере начинают выделять дым, оставьте дверцу прибора закрытой, чтобы погасить пламя в случае его возникновения. Прервите процесс, выключив микроволновую печь и вынув сетевую вилку из розетки. Откройте дверцу, только когда дым исчезнет.

Указания по безопасности и предупреждения

- ▶ Масла и жиры могут воспламеняться при перегреве. Никогда не оставляйте без присмотра микроволновую печь при приготовлении с использованием масел и жиров. Не используйте прибор для приготовления во фритюре. В случае возгорания масла или жира ни в коем случае не пытайтесь загасить огонь водой. Выключите прибор и погасите пламя, оставив дверцу закрытой.
- ▶ Воспламеняемые предметы, расположенные вблизи включённой микроволновой печи, могут загореться из-за высоких температур. Никогда не используйте прибор для обогрева помещений.
- ▶ Если при приготовлении продуктов вы используете алкогольные напитки, помните, что алкоголь при высоких температурах испаряется и может воспламениться у горячих поверхностей. Никогда не нагревайте неразбавленный алкоголь. Опасность возгорания!
- ▶ Блюда при их поддержании в тёплом виде или хранении в рабочей камере могут высыхать, а выделившаяся влага может привести к коррозии в микроволновой печи. Также возможно повреждение панели управления, столешницы или шкаф для встраивания. По этой причине накрывайте продукты крышкой.
- ▶ Для предотвращения коррозии сразу тщательно удаляйте пищу или жидкости с содержанием поваренной соли при их попадании на стальные стенки рабочей камеры.
- ▶ После эксплуатации прибора его рабочая камера остаётся горячей. Существует опасность получения ожогов! Очищайте рабочую камеру и принадлежности, только когда они остынут. Проведение очистки спустя более длительное время затрудняет её или делает невозможной. В некоторых случаях сильные загрязнения могут повредить микроволновую печь и даже стать причиной возникновения опасностей. Опасность возгорания! Обратите внимание на указания в главе «Чистка и уход».

Указания по безопасности и предупреждения

▶ **Опасность возгорания!** Пластиковая посуда, непригодная для режима СВЧ, может деформироваться и повредить микроволновую печь. Не используйте металлические ёмкости, алюминиевую фольгу, столовые приборы, посуду с металлическим покрытием, хрусталь с содержанием свинца, чашечки с рифлёными краями, нетермостойкую пластиковую посуду, деревянную посуду, металлические клипсы, пластиковые и бумажные клипсы с проволокой внутри, пластиковые стаканчики с остатками алюминиевых крышек (см. главу «Указания по применению посуды для СВЧ»).

При использовании этих предметов возможно повреждение посуды или возникновение опасности пожара.

▶ Одноразовые ёмкости из пластмассы должны обладать качествами, описанными в главе «Указания по применению посуды для СВЧ / пластмассовая посуда».

Не оставляйте микроволновую печь без присмотра при разогревании или приготовлении пищи в одноразовой посуде из пластмассы, картона или других воспламеняющихся материалов.

▶ Теплоизолирующая упаковка имеет тонкий слой алюминиевой фольги. Эта фольга отражает микроволны. Микроволны могут нагреть слой бумаги настолько, что она загорится.

Не разогревайте в микроволновой печи блюда в теплоизолирующей упаковке, например, в пакетиках для кур гриль.

▶ Если вы нагреваете в микроволновом режиме яйца без скорлупы, то яичный желток после приготовления может сильно разбрызгаться. Поэтому необходимо предварительно проколоть желточную оболочку несколько раз.

▶ Если вы нагреете яйца в скорлупе в микроволновом режиме, то они могут лопнуть даже после вынимания из рабочей камеры. Варите яйца в скорлупе только в специальной посуде.

Не разогревайте в микроволновой печи яйца, сваренные вкрутую.

Указания по безопасности и предупреждения

- ▶ Если вы будете нагревать продукты с прочной кожицей или кожурой, например, помидоры, колбаски, картофель в мундире, баклажаны, то они могут лопнуть. Предварительно проткните такие продукты несколько раз или сделайте на них насечки, чтобы образующийся пар мог испаряться.
- ▶ Посуда с полыми элементами ручек и крышек не подходит для режима СВЧ. В полости может попасть влага, поэтому возникнет сильное давление, что приведёт к взрывному разрушению полых деталей (исключение: из полостей в достаточной степени удалён воздух). Не используйте такую посуду для приготовления.
- ▶ Ртутные или жидкостные термометры не подходят для высокотемпературного режима, так как они легко разрушаются. Для проверки температуры пищи прервите работу прибора. Используйте для измерения температуры пищи подходящий специальный термометр.
- ▶ Пар из пароструйного очистителя может попасть на детали микроволновой печи, находящиеся под напряжением, и вызвать короткое замыкание. Никогда не используйте для очистки прибора пароструйный очиститель.

Принадлежности

- ▶ Используйте исключительно оригинальные принадлежности Miele. При установке других деталей теряется право на гарантийное обслуживание.

Перед первым использованием

После доставки оставьте распакованный прибор в помещении примерно на 2 часа при комнатной температуре, прежде чем в первый раз его включить.

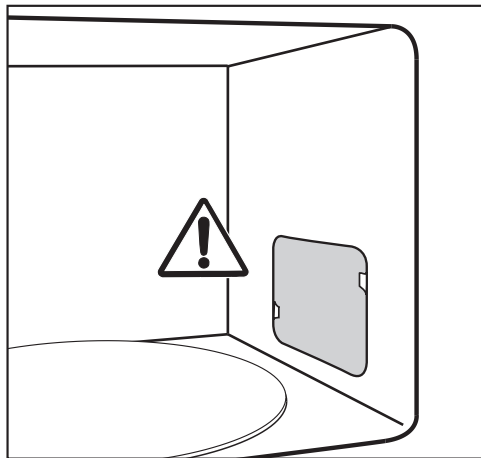
За это время происходит выравнивание температуры прибора относительно температуры в помещении. Это важно для надёжной работы электроники прибора в дальнейшем.

⚠ Опасность удушья из-за упаковочного материала.

При игре с упаковкой (например, плёнкой) дети могут завернуться в неё или натянуть на голову, что приведёт к удушью.

Храните упаковочный материал в недоступном для детей месте.

- При распаковке прибора удалите весь упаковочный материал.



Не удаляйте специальную защитную пластину, расположенную в рабочей камере перед отверстием выхода микроволн, а также плёнку с внутренней стороны дверцы.

- Проверьте у прибора отсутствие повреждений.

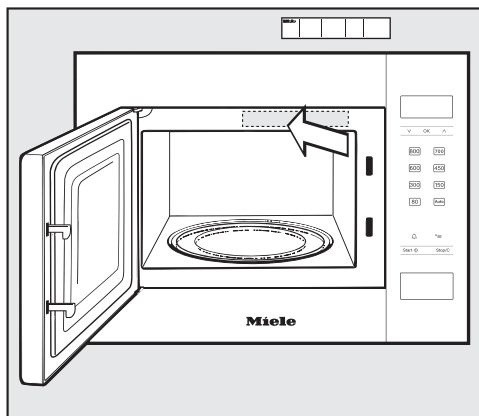
⚠ Опасность для здоровья вследствие повреждений прибора.

В этом случае при включённом приборе микроволны могут проникать наружу, что опасно для пользователя.

Не пользуйтесь микроволновой печью, если

- дверца прибора погнута.
- шарниры дверцы ослаблены.
- имеются заметные отверстия или трещины в корпусе, на дверце или на стенках рабочей камеры.

- Очистите рабочую камеру и принадлежности, используя губчатую салфетку и тёплую воду.



- Приклейте прилагаемую краткую инструкцию так, чтобы не закрыть при этом вентиляционные отверстия.

При встраивании микроволновой печи необходимо следить за беспрепятственным отводом и поступлением воздуха с фронтальной стороны прибора.

Поэтому нельзя закрывать вентиляционные отверстия какими-либо предметами! Проследите за тем, чтобы промежуток до прилегающих мебельных фронтов составлял с боковых сторон не менее 2,5 мм, а сверху – не менее 4 мм.

Прибор подходит для встраивания в навесной шкаф при высоте ниши 350 мм и для встраивания в высокий шкаф при высоте ниши 360 мм.

Встраивание в навесной шкаф, расположенный непосредственно над панелью конфорок, в целях безопасности не допускается.

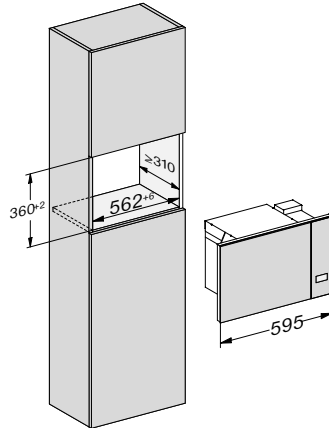
Необходимо соблюдать минимальную высоту встраивания 85 см.

Пре переносе прибора держитесь за его корпус, а не за рамку. Рамка не обладает достаточной прочностью, чтобы выдержать вес прибора.

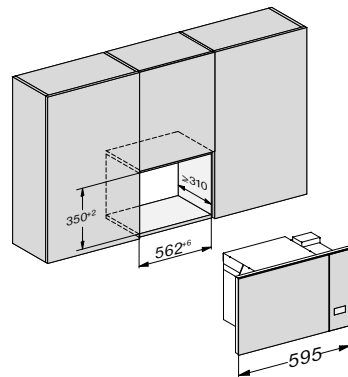
Размеры для встраивания

Указания размеров приведены в мм.

Встраивание в высокий шкаф

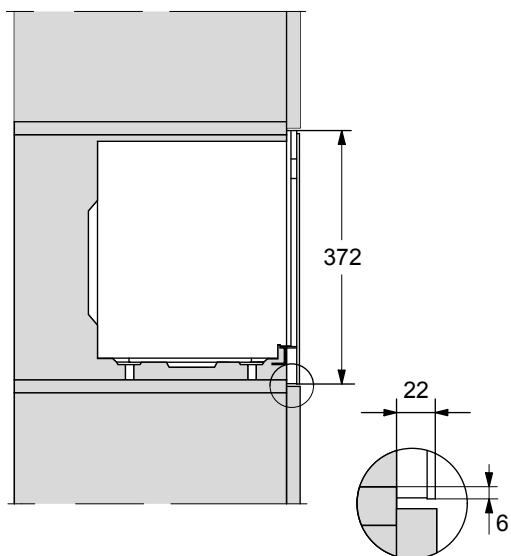


Встраивание в навесной шкаф

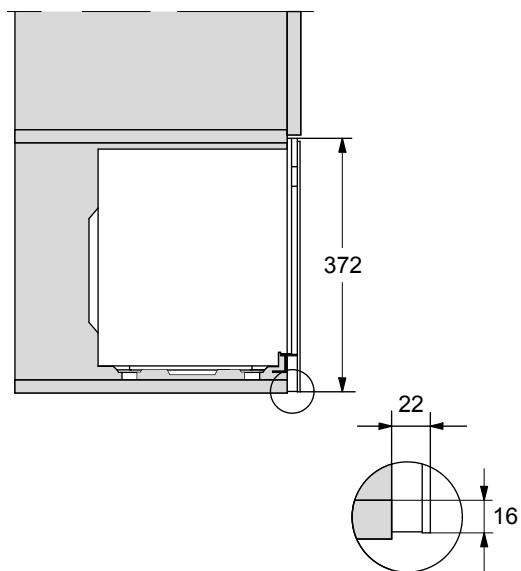


Монтаж

Вид сбоку (высокий шкаф)

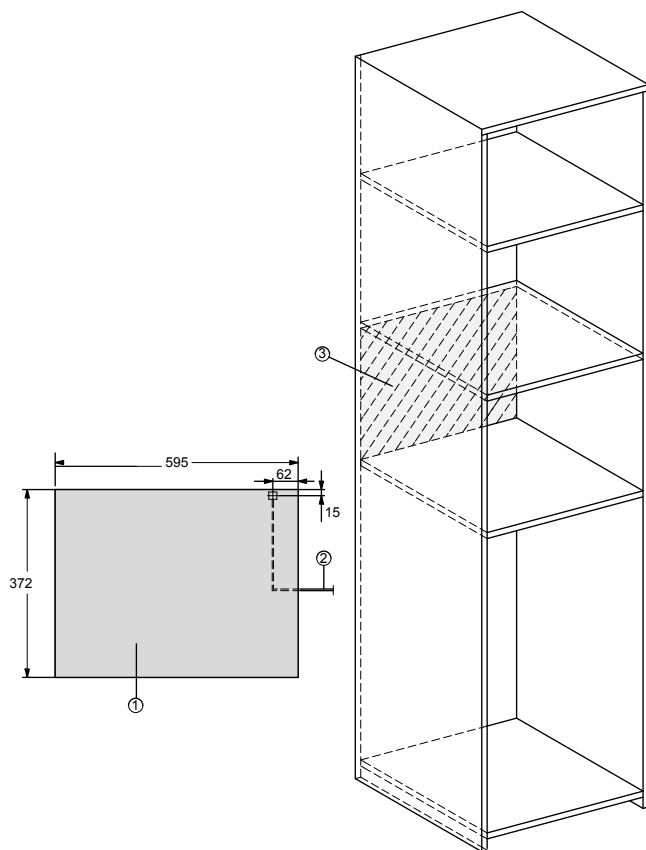


Вид сбоку (навесной шкаф)



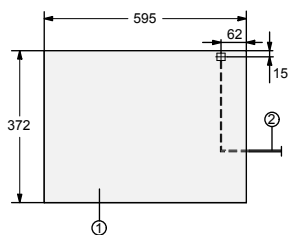
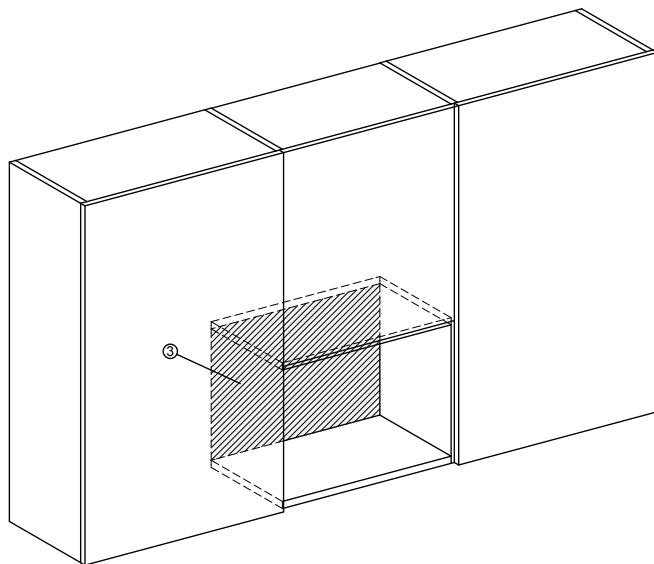
Монтаж

Подключение (высокий шкаф)



- ① Вид спереди
- ② Сетевой кабель,
длина = 1.600 мм
- ③ Подключение в этой области отсутствует

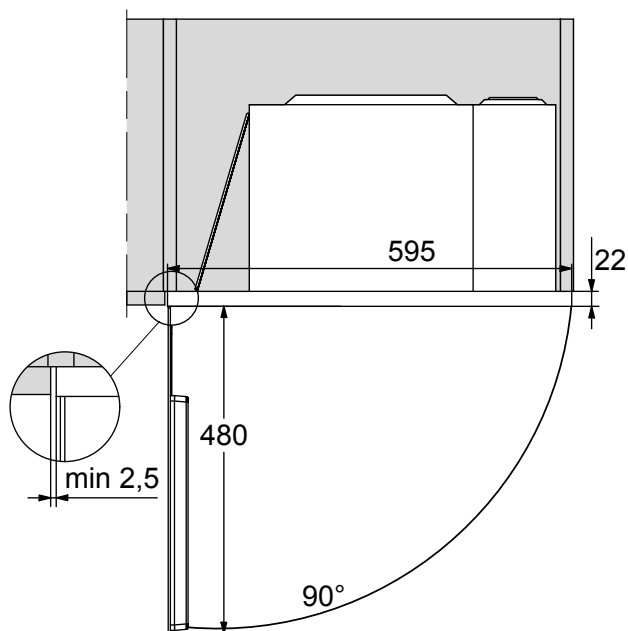
Подключение (навесной шкаф)



- ① Вид спереди
- ② Сетевой кабель,
длина = 1.600 мм
- ③ Подключение в этой области отсутствует

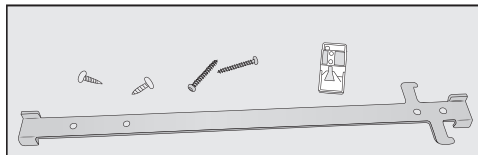
Монтаж

Вид сверху



Материал для монтажа

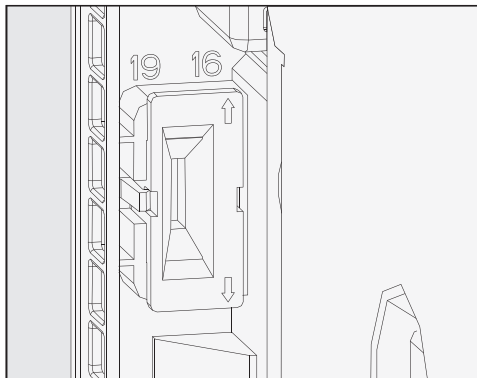
В комплект поставки входит следующий материал:



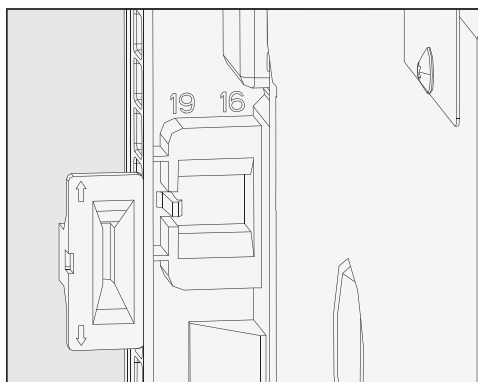
Встраивание

Микроволновая печь может использоваться для эксплуатации только после встраивания.

В комплекте принадлежностей находится адаптер, который служит монтажным элементом для установки планки с крючками. На этот адаптер нанесены 2 стрелки, которые позволяют выполнить монтаж в соответствии с толщиной стенок ниши. Стандартная толщина стенок составляет 16 или 19 мм.



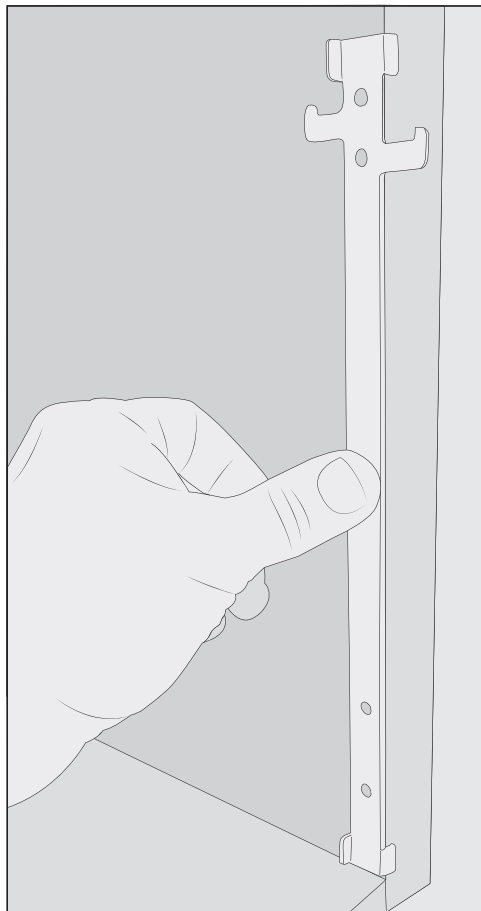
- Вставьте адаптер так, чтобы стрелка указывала на подходящий размер толщины стенок.



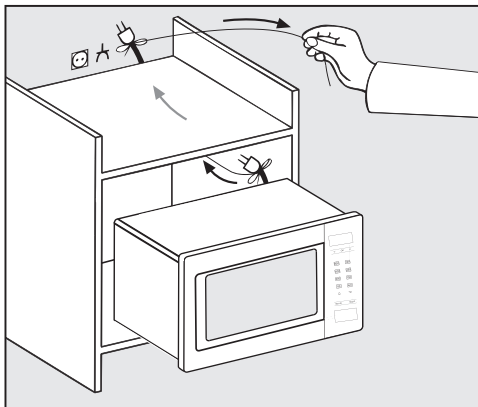
- Обратите внимание на оба размера толщины стенок, которые видны в рамке с обратной стороны прибора.

Монтаж

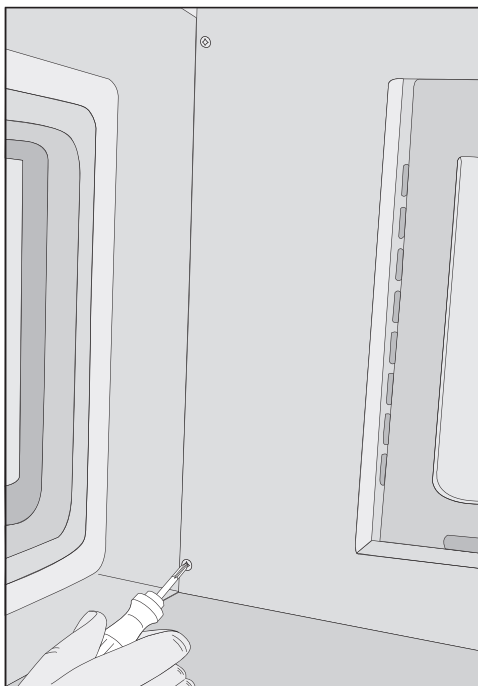
1. Высота ниши 350 мм



- Смонтируйте планку с крючками с правой стороны ниши так, чтобы нижний крюк смотрел наружу.
- Прикрепите планку с крючками с помощью двух более коротких шурупов из комплекта принадлежности.



- Осторожно задвиньте микроволновую печь в нишу. При этом протяните кабель с вилкой через нишу.
- Приподнимите микроволновую печь над крюком для крепления, потом опустите её на него.

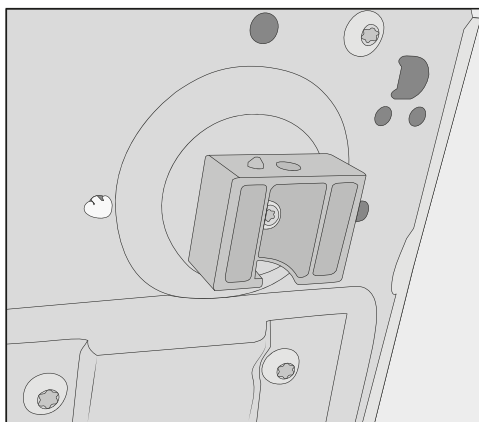


- Приставьте отвёртку, слегка наклонив её, и прикрепите прибор с левой стороны вверху и внизу обоими удлинёнными шурупами.
- Убедитесь в устойчивом положении микроволновой печи после монтажа.
- Проверьте, чтобы расстояние между микроволновой печью и стенками мебельного шкафа составляло по бокам минимум 2,5 м и около 4 мм сверху.
- Подключите прибор к сети электропитания.

2. Высота ниши 360 мм

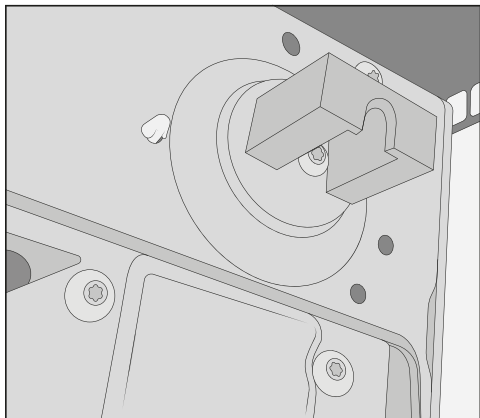
При поставке у прибора имеются смонтированные 4 ножки для высоты ниши 350 мм. Для ниши высотой 360 мм вам необходимо установить ножки в более высокое положение.

- Выньте из рабочей камеры микроволновой печи все принадлежности, а также вращающийся поддон и подвижное кольцо.
- Положите микроволновую печь на правую боковую стенку так, чтобы фронтальная рамка выступала над краем стола, а не прилегал к нему.



- Выверните 4 ножки из днища прибора и, ввернув их на четверть оборота, установите в более высокое положение.

Монтаж




- Для обеспечения устойчивости микроволновой печи проследите за тем, чтобы небольшой штифт для позиционирования вошёл в паз, прежде чем вы снова закрепите ножки.




- Смонтируйте планку с крючками с правой стороны ниши так, чтобы верхний крюк смотрел наружу.
- Прикрепите планку с крючками с помощью двух более коротких шурупов из комплекта принадлежностей.
- Выполните дальнейшие этапы встраивания, как описано в разделе «1. Высота ниши 350 мм».

Подключение к электросети

 Опасность получения травм из-за неисправного прибора. Перед подключением убедитесь, что прибор не имеет повреждений. Запрещается эксплуатация неисправного прибора.

Прибор оснащён кабелем с вилкой для подключения к электросети. Убедитесь в том, что розетка с защитным контактом всегда доступна. Если это невозможно, обеспечьте установку при монтаже устройства отключения от сети для каждого полюса.

 Опасность пожара из-за перегрева.

Подключение прибора к сети с помощью многоместных розеток или удлинителей может привести к перегрузке кабеля.

Также прибором нельзя пользоваться вместе с так называемыми энергосберегающими вилками/розетками, так как при этом уменьшается подача электроэнергии и они могут перегреться.

В целях безопасности не используйте многоместные розетки или удлинители.

Подключайте прибор непосредственно с помощью оригинального кабеля, не используя промежуточные элементы.

Для подключения необходима стационарная электропроводка с заземлением, выполненная в соответствии с действующими требованиями и местными предписаниями.

Повреждённый сетевой кабель должен заменяться только специальным кабелем того же типа (можно приобрести в сервисной службе Miele). В целях обеспечения безопасности замена кабеля должна проводиться только квалифицированным специалистом или специалистом сервисной службы Miele.

Необходимые параметры подключения указаны на типовой табличке, которая находится внутри прибора на фронтальной панели или с задней стороны прибора.

Сравните данные, приведённые на типовой табличке, с параметрами электросети. Они должны совпадать. В случае сомнений проконсультируйтесь со специалистом по электромонтажу.

Возможна периодическая или не продолжительная эксплуатация прибора от автономного или не синхронизированного с сетью электроснабжающего оборудования (например, автономные сети, резервные системы). Условием для эксплуатации в данном случае является соответствие системы электроснабжения требованиям EN 50160 или аналогичного стандарта.

Работоспособность и принцип действия защитных мер, предусмотренных в домашней электропроводке и данным изделием Miele, должны быть гарантированы в том числе при эксплуатации в островном режиме и режиме без синхронизации сети. В противном случае их следует при установке заменить на равнозначные, как это описано, например, в последней редакции правил применения VDE-AR-E 2510-2.

Ваш вклад в охрану окружающей среды

Утилизация транспортной упаковки

Упаковка защищает прибор от повреждений при транспортировке. Материалы упаковки безопасны для окружающей среды и легко утилизируются, поэтому они подлежат переработке.

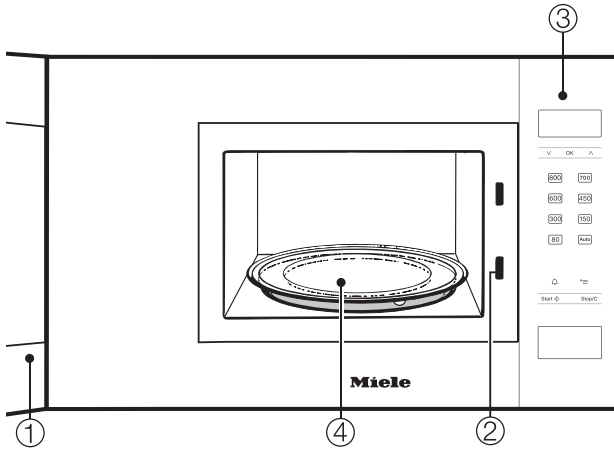
Возвращение упаковки для ее вторичной переработки приводит к экономии сырья и уменьшению количества отходов. Просим Вас по возможности сдать упаковку в пункт приема вторсырья.

Утилизация прибора

Электрические и электронные приборы часто содержат ценные материалы. В их состав также входят определенные вещества, смешанные компоненты и детали, необходимые для функционирования и безопасности приборов. При попадании в бытовой мусор, а также при ненадлежащем обращении они могут причинить вред здоровью людей и окружающей среде. В связи с этим никогда не выбрасывайте отслуживший прибор вместе с бытовым мусором.

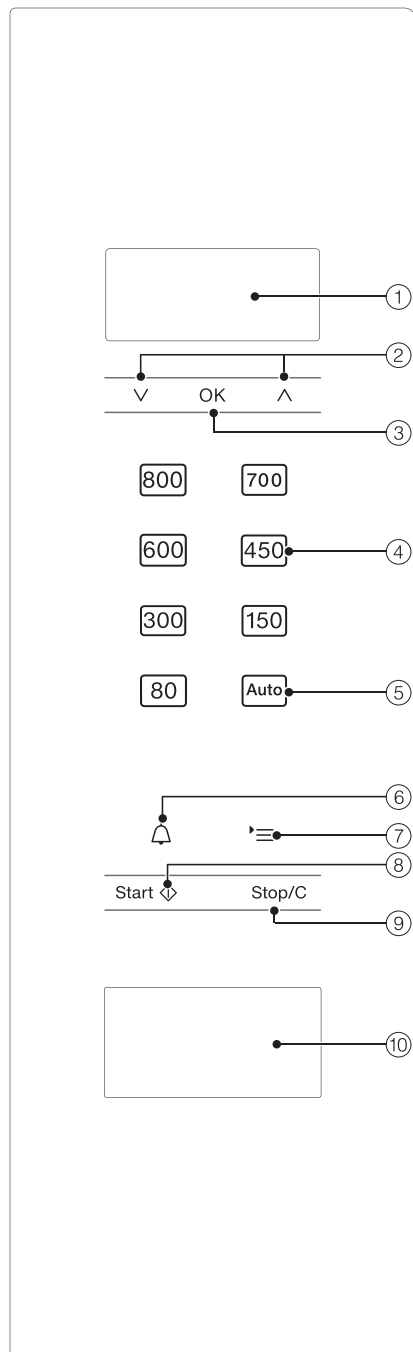


Рекомендуем Вам сдать отслуживший прибор в организацию по приему и утилизации электрических и электронных приборов в Вашем населенном пункте. Если в утилизируемом приборе сохранены какие-либо персональные данные, то за их удаление Вы несете личную ответственность. Необходимо проследить, чтобы до отправления прибора на утилизацию он хранился в недоступном для детей месте.



- ① Дверца
- ② Замок дверцы
- ③ Панель управления
- ④ Вращающийся поддон

Панель управления



- 1 Дисплей для индикации текущего времени и информации по управлению
- 2 Кнопки со стрелками \wedge и \vee для пролистывания списков и изменения значений
- 3 Кнопка *OK* для подтверждения значений, для вызова функций и сохранения установок
- 4 различные степени мощности микроволнового излучения
- 5 Автоматические программы
- 6 Таймер
- 7 Кнопка \equiv для выбора установок прибора
- 8 Кнопка *Start* / плюс одна минута / быстрый старт СВЧ
- 9 Кнопка *Стоп* / кнопка удаления
- 10 Кнопка открывания дверцы

В микроволновой печи находится так называемый магнетрон. Он преобразует электрический ток в электромагнитные волны, т.е. микроволны. Эти волны равномерно распределяются в рабочей камере, а также отражаются от металлических стенок камеры. Таким образом микроволны проникают в продукт со всех сторон. Вращающийся поддон позволяет оптимизировать распределение микроволн.

Чтобы микроволны проникли в продукт, используемая посуда должна пропускать микроволны. Микроволны проникают через фарфор, стекло, картон и пластик, но не через металл. Поэтому не допускается использование посуды из металла или с его содержанием, например, с металлокерамическим декоративным покрытием. Металл не только отражает микроволны, но и приводит к образованию искр. Микроволны не могут поглощаться металлом.

Через посуду из подходящего материала микроволны свободно проникают в продукты питания. В молекулах, из которых состоят продукты питания, прежде всего в молекулах воды, под воздействием микроволн возникают сильные колебания, примерно 2,5 миллиарда раз в секунду. При этих колебаниях выделяется тепловая энергия. В первую очередь она затрагивает верхние слои продукта и далее проникает в его середину. Чем больше воды в продукте питания, тем быстрее он нагревается или готовится.

Таким образом, тепло образуется внутри самого продукта. Преимущество этого в следующем:

- В режиме СВЧ блюда можно готовить, как правило, без жидкости, с небольшим её количеством или добавлением жира.

- Размораживание, разогрев и приготовление производятся быстрее, чем на обычной плите.

- Питательные вещества, витамины и минералы, преимущественно сохраняются.

- Естественный цвет и собственный вкус продуктов почти не меняются.

Образование микроволн прекращается при прерывании процесса или открывании дверцы прибора. Во время работы прибора закрытая, исправная дверца обеспечивает необходимую защиту от микроволн.

Описание работы прибора

С помощью микроволновой печи можно разморозить, разогреть или приготовить пищу за короткое время.

Вы можете использовать микроволновую печь следующим образом:

- Задавая мощность микроволн и время их действия, можно размораживать, разогревать или готовить продукты.
- Глубокозамороженные готовые блюда можно размораживать и после этого разогревать или готовить.
- Кроме того, микроволновая печь может использоваться для подъёма дрожжевого теста, растапливания масла или шоколада, растворения желатина, приготовления глазури для торта и для консервирования небольших порций фруктов, овощей и мяса.

Режимы работы

Отдельный микроволновый режим

Этот режим подходит для размораживания, разогрева и приготовления.

Автоматические программы

В вашем распоряжении имеются следующие автоматические программы:

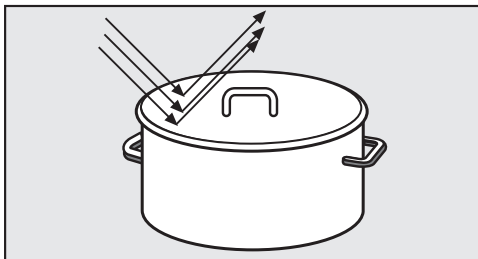
- 5 программ размораживания (A 1 - A 5),
- 3 программы приготовления замороженных продуктов (A 6 - A 8)
- 3 программы приготовления свежих продуктов (A 9 - A 11)

Выполнение программ зависит от веса, т.е. вам нужно ввести вес продуктов.

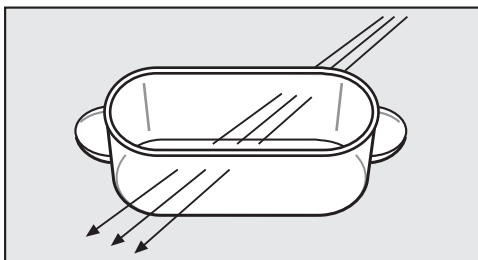
Вес может указываться либо в граммах (g), либо в фунтах (lb) (см. главу «Изменение установок прибора»).

Указания по применению посуды для СВЧ

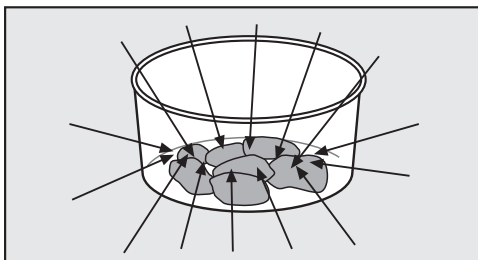
Микроволны



- - отражаются от металла.



- - проникают через стекло, фарфор, пластик, картон.



- - поглощаются продуктами питания.

⚠ Опасность пожара из-за использования неподходящей посуды.

Посуда, непригодная для режима СВЧ, может деформироваться и повредить микроволновую печь. Принимайте во внимание указания по применению посуды.

Материал и форма

Материал и форма используемой посуды влияют на время разогрева и приготовления. Хорошо зарекомендовала себя плоская посуда круглой и овальной формы. Равномерность нагрева пищи в таких формах лучше, чем при использовании посуды с углами.

⚠ Опасность получения травм из-за полых элементов ручек посуды и ручек крышек.

При использовании посуды с полыми элементами, в которые может попасть влага, существует опасность создания давления со взрывоподобным разрушением этих элементов.

Не пользуйтесь посудой с полыми элементами ручек и с ручками крышек в виде кнопок, в ином случае полости таких элементов должны хорошо вентилироваться.

Металл

Металлические ёмкости, алюминиевая фольга, столовые приборы не подходят для использования в микроволновой печи, так же как и посуда с металлическим покрытием (декоративным покрытием, например, с золотой каймой, кобальтовой синей краской). Металл отражает микроволны и этим препятствует процессу приготовления.

Не используйте пластиковые стаканчики с не полностью удалёнными алюминиевыми крышками.

Указания по применению посуды для СВЧ

Исключения:

- Готовые блюда в алюминиевой упаковке

можно размораживать и разогревать в приборе. Важно: снимите крышку, упаковка должна находиться на расстоянии минимум 2 см от стенок рабочей камеры. Нагрев пищи происходит только сверху. Если вы переложите блюдо из алюминиевой упаковки в посуду из подходящего для микроволнового режима материала, то распределение тепла будет более равномерным.

Обратите внимание на то, что при использовании алюминиевой упаковки (контейнеров) возможно потрескивание и образование искр.

- Куски алюминиевой фольги

При неодинаковой толщине кусков мяса, например, птицы, вы можете получить более равномерное размораживание, разогрев или приготовление, если в последние несколько минут накроете более плоские части продукта небольшими кусочками фольги.

Фольга должна находиться на расстоянии минимум 2 см от стенок рабочей камеры. Она не должна касаться стенок!

- Металлические шампуры и зажимы
- Эти металлические детали можно использовать, если кусок мяса намного больше металла.

Посудная глазурь, краски

В состав некоторых видов глазури и красок входит металл. Поэтому такая посуда не пригодна для использования в микроволновых печах.

Стекло

Огнеупорное стекло или стеклокерамика очень хорошо подходят для использования в микроволновом режиме.

Хрусталь, который обычно содержит свинец, может треснуть в микроволновой печи.

Поэтому он не подходит для использования.

Фарфор

Фарфоровая посуда хорошо подходит для использования в микроволновой печи.

Однако на ней не должно быть декоративного металлического покрытия, например, позолоченных краёв, а также полых деталей ручек.

Фаянс

На расписном фаянсе узор должен находиться под слоем глазури.

Фаянс может сильно нагреваться. Надевайте защитные рукавицы.

Указания по применению посуды для СВЧ


Дерево

Вода, содержащаяся в дереве, испаряется во время процесса приготовления. При этом дерево высыхает, и в нём появляются трещины.

Поэтому деревянная посуда не пригодна для использования.

Пластиковые пакетики для варки можно использовать для разогрева и приготовления, если предварительно проделать в них отверстия. Через эти отверстия сможет выходить пар. Таким образом можно предотвратить повышение давления и разрыв пакета.


Пластмасса

 Риск повреждений из-за чувствительного к нагреву пластика.

Пластмассовая посуда должна быть термостойкой и выдерживать температуры не менее 110 °С. В противном случае она деформируется, а пластмасса может расплавиться и приклеиться к продуктам питания.

Пластмассовая посуда может использоваться только в отдельном микроволновом режиме.

Кроме этого, существуют специальные пакетики для приготовления на пару, которые не нужно протыкать. Обращайте внимание на указания на упаковке.

 Опасность пожара из-за неподходящего материала.

Металлические клипсы, а также клипсы из пластмассы или бумаги с металлической проволокой внутри могут загореться.

Избегайте применения таких клипс.

В хозяйственных магазинах продаётся специальная пластиковая посуда для микроволновых печей.


Пластиковая посуда из меламина не пригодна для использования. Она поглощает энергию и сильно нагревается. Поэтому при покупке пластиковой посуды спрашивайте, из какого материала она сделана.

Посуду из пенопласта, например, стиропора, можно использовать для кратковременного разогревания пицци.

Указания по применению посуды для СВЧ

Одноразовая посуда

Одноразовая посуда из пластмассы должна обладать качествами, описанными в разделе «Пластмасса».

 Опасность пожара из-за использования неподходящей посуды.

Одноразовая посуда из пластмассы, картона или других горючих материалов может воспламениться.

Не оставляйте прибор без присмотра при разогреве или приготовлении пищи в одноразовой посуде из пластмассы, картона или других воспламеняемых материалов.

В целях заботы об окружающей среде воздержитесь от использования одноразовой посуды.

Проверка посуды

Если вы не уверены в том, пригодна ли стеклянная, керамическая или фарфоровая посуда для использования в микроволновой печи, вы можете это проверить следующим образом:

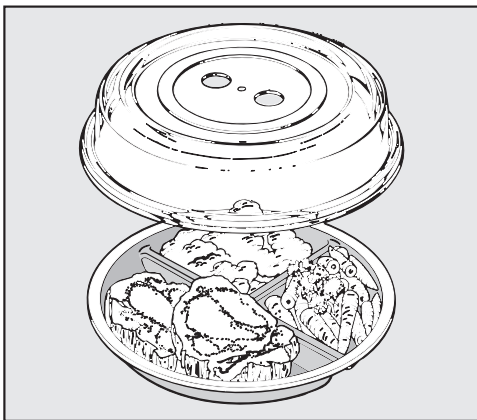
- Поставьте пустую посуду в центр рабочей камеры.
- Закройте дверцу.
- Выберите максимальный уровень мощности.
- Подтвердите мигающий 0 (для минут) с помощью ОК.
- С помощью кнопок-стрелок \wedge и \vee введите 30 секунд и подтвердите ввод с помощью ОК.
- Нажмите кнопку Start.

Если во время этого теста вы услышите потрескивание, сопровождаемое искрением, сразу же выключите прибор (два раза нажать кнопку Stop/C). Посуда, которая вызывает такую реакцию, не подходит для использования в микроволновой печи. В случае сомнений уточните у производителя или поставщика посуды, пригодна ли она для использования в СВЧ.

С помощью такой проверки вы не определите, достаточно ли воздуха в полостях деталей ручек.

Крышка

- предотвращает излишнее испарение влаги, особенно при длительном разогреве.
- ускоряет процесс разогревания пищи.
- предотвращает высыхание пищи.
- препятствует загрязнению рабочей камеры прибора.



- Поэтому закрывайте пищу при использовании отдельного микроволнового режима крышкой, подходящей для этого режима.

Такие крышки имеются в продаже.

Вместо крышки можно также воспользоваться пищевой плёнкой, пригодной для использования в микроволновых печах. Бытовая прозрачная плёнка может деформироваться при высокой температурой и приклеиться к продуктам питания.

⚠ Риск повреждений из-за чувствительного к нагреву пластика.

Материал крышки, как правило, выдерживает температуру до 110 °С (см. данные производителя). При более высоких температурах возможна деформация пластмассы, она может приклеиться к продуктам питания.

Поэтому используйте крышку только в микроволновых печах и только в отдельном (некомбинированном) микроволновом режиме.

⚠ Риск повреждений вследствие закрытия отверстий.

При небольшом диаметре ёмкости возможно, что крышка закроет её герметично и пар не сможет улетучиваться через боковые отверстия крышки. Крышка нагреется слишком сильно и может расплавиться. Следите за тем, чтобы крышка не закрывала ёмкость герметично.

Не пользуйтесь крышкой, если

- пища разогревается в панировке.
- готовятся блюда с хрустящей корочкой, например, тосты.

⚠ Опасность взрыва вследствие повышения давления.

В закрытых ёмкостях или бутылках при нагреве возникает давление, что может привести к взрыву. Никогда не разогревайте пищу или жидкости в закрытых ёмкостях, например, баночках с детским питанием. Их нужно предварительно открывать. У детских бутылочек заранее снимайте колпачок и соску.

Ввод в эксплуатацию

Эксплуатация микроволновой печи разрешается только во встроеном состоянии.

Как только микроволновая печь будет подключена к сети электропитания, она сразу же будет готова к работе.

Установка текущего времени

- Подключите прибор к сети электропитания.

На дисплее появится 12:00. Цифры перед двоеточием мигают.

- Введите кнопками-стрелками \wedge и \vee часы.
- Подтвердите с помощью *OK*.
- Введите кнопками-стрелками \wedge и \vee минуты.
- Подтвердите с помощью *OK*.

Установленное время принимается электроникой прибора.

Вы можете перейти с 24-часового формата отображения времени также на 12-часовой (12=pm) (см. главу «Изменение установок прибора»).

Вы можете настроить прибор таким образом, чтобы индикация текущего времени автоматически выключалась каждую ночь с 23 до 5 часов (см. главу «Изменение установок прибора»).

Корректировка текущего времени

- Нажмите кнопку $\text{'}\equiv$.

На дисплее появится P1.

- Нажмите *OK*.
- Откорректируйте кнопками-стрелками часы и подтвердите их с помощью *OK*.
- Введите кнопками-стрелками минуты и подтвердите их с помощью *OK*.

Изменённое время принимается электроникой прибора.

Открывание дверцы

- Для открывания дверцы нажмите на кнопку открывания.

Если микроволновая печь работает, то при открывании дверцы работа прибора прервётся.

Размещение посуды в рабочей камере

Оптимальным является размещение посуды в центре рабочей камеры.

Вращающийся поддон

При эксплуатации закреплённых или встраиваемых приборов на высоте 900 мм над полом или выше следите за тем, чтобы вращающийся поддон не сдвигался при вынимании посуды.

С помощью вращающегося поддона продукты равномерно размораживаются, разогреваются или приготавливаются.

Пользуйтесь прибором только с установленным поддоном.

Вращающийся поддон начинает функционировать автоматически при каждом процессе.

Не допускается размораживание, разогрев или приготовление продуктов непосредственно на вращающемся поддоне. Следите за тем, чтобы размер используемой посуды не превышал размер поддона.

По возможности иногда перемешивайте пищу или переворачивайте её, чтобы продукты разогревались равномерно.

Закрывание дверцы

- Прижмите дверцу.


Если Вы открывали дверцу во время выполнения какого-либо процесса, нажмите кнопку Start для продолжения работы прибора.

Если дверца закрыта неправильно, прибор не будет работать.

Запуск процесса

Выбор мощности микроволнового излучения выполняется с помощью соответствующей сенсорной кнопки.

- Коснитесь сенсорной кнопки нужной ступени мощности.

На дисплее отображаются символ  и мощность микроволн.

- Выберите кнопками-стрелками нужное время приготовления, т.е. сначала минуты, и подтвердите выбор с помощью OK.
- Затем установите секунды и снова подтвердите выбор с помощью OK.
- Нажмите кнопку Start.

Процесс приготовления выполняется.

Вы можете выбрать один из 7 уровней мощности.

Чем выше мощность, тем больше микроволн подаётся на приготавливаемый продукт.

Блюда, которые во время разогрева или приготовления можно не мешать и не переворачивать или которые имеют очень разные составные компоненты, рекомендуется разогревать с низкой мощностью микроволн.

Управление прибором

Только в этом случае обеспечивается равномерное распределение тепла. Соответственно, увеличение длительности позволит получить желаемый результат приготовления.

Вы можете выбрать длительность до 90 минут. Исключение: если выбрана максимальная мощность микроволн, вы можете установить длительность максимум 15 минут. При непрерывном использовании полной мощности может произойти её уменьшение, что будет отражено на дисплее (защита от перегрева).

Необходимое время зависит от

- исходной температуры продуктов. Продукты из холодильника требуют больше времени для разогрева, приготовления и т.д., чем продукты комнатной температуры.
- вида и свойств продуктов. Свежие овощи содержат больше воды, чем долго хранившиеся, и требуют меньше времени для приготовления.
- того, как часто вы перемешиваете или переворачиваете пищу. В результате частого перемешивания или переворачивания происходит более равномерное распределение тепла, поэтому для доведения блюда до готовности требуется меньше времени.
- количества продуктов.

Общее правило: двойное количество продукта – двойное время приготовления.

Для приготовления меньших порций время сокращается соответственно.

- формы и материала посуды.

Сообщение «door» на дисплее

Сообщение «door» на дисплее напоминает о том, что прибор нельзя включать, не поместив внутрь прибора продукты.

При отсутствии в приборе продуктов возможно его повреждение.

При нажатии кнопки Start, если перед этим не была открыта дверца, в поле индикации появляется **door**. Возможно, что внутри прибора ещё не были размещены продукты, так как дверца не открывалась в течение довольно долгого времени (прим. 20 минут). Запуск будет заблокирован до тех пор, пока не будет открыта дверца.

Прерывание процесса / продолжение процесса

В любое время процесс может быть . . .

. . . прерван:

- Нажмите кнопку Stop/C или откройте дверцу прибора.

Происходит остановка времени выполнения.

. . . продолжен

- Закройте дверцу и нажмите кнопку Start.

Процесс будет продолжен.

Изменение заданных значений

Если после запуска процесса вы установили, что . . .

. . . выбрана слишком высокая или низкая **мощность микроволн**:

- Выберите новое значение мощности.

. . . неправильно установлено значение **времени**:

- Прервите процесс (один раз нажать кнопку Stop/C), установите новое значение с помощью кнопок стрелок и продолжите процесс (нажать кнопку Start),

или:

- Во время работы прибора нажимайте кнопку Start, с каждым нажатием время приготовления будет увеличиваться ещё на одну минуту (исключение: при максимальной мощности микроволн на 30 секунд).

Отмена процесса

- Нажмите два раза кнопку Stop/C.

После окончания процесса

По окончании процесса раздаётся акустический сигнал. Освещение рабочей камеры выключается.

Через каждые 5 минут в течение первых 20 минут по окончании программы звучит короткий напоминающий сигнал.

- Если Вы хотели бы досрочно отключить сигнал, нажмите кнопку Stop/C.

Автоматика поддержания тепла

Автоматика поддержания тепла включается автоматически, если по завершении процесса приготовления с мощностью не менее 450 Вт дверца остается закрытой и никакая кнопка не нажимается.

Примерно через 2 минуты максимум на 15 минут включается автоматика поддержания тепла при 80 Вт.


На дисплее горят , 80 Вт и **Н:Н**.

Если во время работы автоматической функции поддержания тепла вы откроете дверцу или будете управлять прибором с помощью какой-либо кнопки или переключателя, то процесс прервётся.

Автоматику поддержания тепла не может быть установлена отдельно.

Вы можете отменить эту функцию (см. главу «Изменение установок прибора»).

Быстрый старт СВЧ

Касание кнопки Start/ позволяет включить прибор на одну минуту с максимальной мощностью.

- Нажмите кнопку Start/.

Без дополнительного нажатия кнопки запускается приготовление продолжительностью 1 минута при максимальной мощности.

Если во время работы прибора вы будете нажимать кнопку Start, то с каждым нажатием время приготовления будет увеличиваться на 30 секунд.

Управление прибором

Изменение времени и мощности

Можно изменить сохранённое значение времени и мощности и сохранить их как параметры основного применения.

В диапазоне мощности до 300 Вт можно сохранить длительность максимум 10 минут.

При мощности от 450 Вт можно сохранить длительность максимум 5 минут.

- Нажмите кнопку \equiv .

На дисплее появится P1.

- Выберите кнопками-стрелками P 8.

- Подтвердите выбор с помощью ОК.

- Измените мощность и подтвердите с помощью ОК.

- В заключение измените время и подтвердите с помощью ОК.

- Если вы не хотите менять какую-либо настройку, нажмите кнопку ОК.

- Если вы не хотите менять другие установки прибора, нажмите кнопку Stop/C.

В случае нарушения электроснабжения изменённые установки прибора сохраняются.

Блокировка запуска

Блокировка запуска предотвращает нежелательное использование прибора.

Включение блокировки запуска

- Держите нажатой кнопку ОК во время индикации на дисплее обратного отсчёта 6 секунд, пока не прозвучит звук сигнала и в поле индикации не появится символ ключа:



Символ ключа погаснет через некоторое время.

Теперь все функции прибора заблокированы. При активированной блокировке запуска можно пользоваться только таймером (см. главу «Таймер»).

После нарушения электроснабжения блокировку запуска необходимо включить снова.

Отмена блокировки запуска

- Снова держите нажатой кнопку ОК, чтобы прозвучал сигнал, если вы хотите отменить блокировку запуска.

Использование таймера

Для контроля отдельных процессов, например, варки яиц, вы можете настроить таймер. Установленное время отсчитывается по секундам в обратном направлении.

- Нажмите кнопку Δ .
- Введите кнопками-стрелками время таймера в минутах и подтвердите их с помощью *OK*.
- После этого введите кнопками-стрелками время таймера в секундах и подтвердите их с помощью *OK*.

На дисплее горит Δ , время отсчитывается в обратном порядке.

По истечении времени раздаётся звуковой сигнал, который повторяется несколько раз.

Мигает Δ , отсчёт времени идёт вперёд. Таким образом можно определить, с какого момента закончился отсчёт установленного времени таймера.

- Коснитесь кнопки Δ , чтобы остановить процесс.

Корректировка значений таймера

- Нажмите кнопку Δ .

Отсчёт установленного времени закончится.

- Измените кнопками-стрелками время таймера и подтвердите с помощью *OK*.

Отсчёт времени таймера продолжится.

Удаление времени таймера

- Нажмите кнопку *Stop/C*.

Отсчёт установленного времени закончится.

Использование таймера и процесса приготовления

Таймер можно также дополнительно настроить на текущий процесс приготовления, при этом отсчёт времени выполняется в фоновом режиме (без индикации).

- Нажмите во время приготовления кнопку Δ .
- Установите нужное время таймера кнопками-стрелками и подтвердите с помощью *OK*.

Через несколько секунд снова индикация снова перейдёт в меню выполняемого процесса приготовления. Отсчитываемое в фоновом режиме время таймера обозначается горящим символом Δ .

Если в ходе процесса приготовления вы нажмёте кнопку Δ , отобразится значение времени таймера на данный момент.

Управление – автоматические программы

Все автоматические программы зависят от веса продуктов.

Вес может указываться либо в граммах (г), либо в фунтах (lb) (см. главу «Изменение установок прибора»).

После выбора программы вы вводите вес продукта. Прибор автоматически определяет время, которое зависит от веса.

Учитывайте указанные значения минут для комнатной температуры (время выравнивания), так как это необходимо для равномерного распределения тепла в пище.

Автоматика размораживания

В вашем распоряжении имеется 5 программ размораживания различных групп продуктов. Время выравнивания составляет для программы А 3, в зависимости от веса, до 30 минут, для других программ прим. 10 минут.

А 1 

Стейк, отбивная

А 2 

Фарш

А 3 

Курица

А 4 

Пирог

А 5 

Хлеб

Эта программа особенно хорошо подходит для размораживания нарезанного хлеба. По возможности кладите ломтики в прибор по отдельнос-

ти или отделите их друг от друга спустя половину времени при соответствующем сигнале.

Автоматика приготовления

Имеются по 3 программы приготовления замороженных и свежих продуктов.

Время выравнивания для этих программ составляет прим. 2 минуты.

Приготовление замороженных продуктов

А 6 

Овощи

А 7 

Готовое блюдо, которое можно помешать

А 8 

Запеканка, гратен

Приготовление свежих продуктов

А 9 

Овощи


А 10 


Картофель


А 11 

Рыба


Использование автоматической программы

- Нажмите кнопку .
- Выберите кнопками-стрелками из списка автоматических программ нужную программу.
- Подтвердите выбор с помощью *OK*.

На дисплее горит символ микроволн , а также значение самого низкого веса продукта в выбранной программе.

Мигает символ запуска , также «g» или «lb», напоминая о необходимости ввода веса.

- Откорректируйте кнопками-стрелками вес продукта.
- Запустите программу.

Начинается отсчёт времени, соответствующего весу, и горит символ микроволнового режима .

По истечении половины времени приготовления раздаётся звуковой сигнал.

- Прервите программу, чтобы, если это возможно, перевернуть или помешать продукты, затем продолжите программу.

При необходимости запрограммированные значения времени можно увеличить на несколько минут во время работы прибора (нажимать кнопку Start столько раз, пока нужное время не появится на дисплее). Во всех программах возможно только одно увеличение времени на несколько минут.

По окончании процесса раздаётся акустический сигнал. Освещение рабочей камеры выключается.

Рецепты – автоматические программы

Здесь предлагаются некоторые рецепты для автоматических программ «Приготовление свежих продуктов», которые вы можете дополнить или изменить.

Если заданные значения веса для соответствующих программ будут превышены, то возможно, что блюдо не будет доведено до готовности.

Придерживайтесь указанных значений веса.

A 9 🍴 Овощи

Приготовление

Положить в миску очищенные, подготовленные овощи. В зависимости от свежести и содержания влаги добавить 3-4 столовые ложки воды и немного соли или других приправ. Указать вес, включая вес воды, и готовить в миске под крышкой. Спустя примерно половину времени приготовления раздастся сигнал: продукты необходимо будет перевернуть или перемешать.

При приготовлении овощей в соусе необходимо вводить вес, включая вес ингредиентов соуса. Учитывайте максимальные значения веса.

Морковь в сливочном соусе с кервелем (2 порции)

Время приготовления: 25-35 минут

Ингредиенты:

350 г моркови, очищенной
5 г сливочного масла
50 мл овощного бульона (растворимого)
75 г сметаны повышенной жирности
1 ст. л. белого вина
соль, перец
1 щепотка сахара
1/2 ч. л. горчицы
1-2 ст. л. свежего рубленого кервеля или
1 ст. л. сухих листиков кервеля
ок. 1 ст. л. светлого загустителя для соусов

Приготовление:

Нарезать морковь брусочками (толщиной прим. 3-4 мм) или ломтиками (3-4 мм). Смешать сливочное масло, бульон, сметану и остальные ингредиенты, поместить вместе с морковью в миску. Готовить под крышкой, сразу после сигнала прибора перемешать.

Установка: Свежие продукты A 9 🍴

Вес: 525 г

Уровень: вращающийся поддон

Картофель золотистый (3 порции)


Время приготовления: 25-35 минут

Ингредиенты:

500 г очищенного картофеля
1 луковица, мелко нарезанная
10 г сливочного масла
1-2 ст. л. порошка карри
250 мл овощного бульона (растворимого)
50 мл сливок
125 г горошка (замороженного)
соль, перец

Приготовление:

Нарезать картофель крупными кубиками (ок. 3 x 3 см) или использовать мелкий картофель. Все ингредиенты положить в достаточно большую миску и перемешать. Готовить под крышкой, сразу после сигнала прибора всё хорошо перемешать и готовить дальше.

Установка: Свежие продукты A 10 

Вес: 800 г

Уровень: вращающийся поддон

A 11 Рыба: Рыбное карри (4 порции)

Время приготовления: 35-45 минут

Ингредиенты:

300 г кусочков ананаса
1 красная паприка
1 маленький банан
500 г золотистого или красного морского окуня
3 ст. л. лимонного сока
30 г сливочного масла
100 мл белого вина
100 мл ананасового сока
соль, сахар, перец чили
2 ст. л. светлого загустителя для соусов

Приготовление:

Филе рыбы нарезать кубиками, положить в миску и сбрызнуть соком лимона. Стручок сладкого перца разрезать на четыре части, удалить из него перегородки и зёрна, нарезать тонкими полосками. Банан очистить и нарезать ломтиками. Вместе с паприкой и кусочками ананаса добавить к рыбе и перемешать. Добавить сливочное масло. Смешать вино, сок, специи, загуститель для соуса и добавить в миску с рыбой. Все хорошо перемешать и готовить под крышкой.

Установка: Свежие продукты A 11 

Вес: ок. 1200 г

Уровень: вращающийся поддон

Изменение установок прибора

Для некоторых установок прибора вы можете выбрать альтернативные варианты.

Отдельные установки, которые можно изменить, вы найдёте в таблице. Заводские настройки отмечены в таблице звёздочкой *.

Для изменения установки прибора действуйте следующим образом:

- Нажмите кнопку ⌘ .

На дисплее появится P1.

- Кнопками-стрелками выберите установку прибора, которую вы хотели бы изменить.
- Подтвердите выбор с помощью *OK*.
- В зависимости от установки прибора теперь вы можете с помощью кнопок-стрелок ввести значения или выбрать варианты установок.
- Если вы не изменяете установку и хотите перейти к другой установке, нажмите кнопку *OK*.
- Если вы не хотите менять другие установки прибора, нажмите кнопку *Stop/C*.

В случае нарушения электроснабжения изменённые установки прибора сохраняются.

Изменение установок прибора


Установки прибора		Варианты установок (* заводская настройка)	
P 1	Установка текущего времени	Часы	Ввести кнопками-стрелками часы.
		Минуты	Ввести кнопками-стрелками минуты.
P 2	Звуковых сигналов	5 0	Звуковые сигналы отключены.
		5 1 *	Звуковые сигналы включены.
P 3	Звук нажатия кнопок	5 0	Звук нажатия кнопок отключён.
		5 1 *	Звук нажатия кнопок включён.
P 4	Формат индикации текущего времени	24 ч *	Включена 24-часовая индикация.
		12 ч	Включена 12-часовая индикация.
P 5	Ночное отключение	5 0*	Ночное отключение выключено.
		5 1	Ночное отключение включено. В период с 23 до 5 ч индикация текущего времени выключена.
P 6	Единицы веса	5 0*	Вес продукта указывается в граммах (г).
		5 1	Вес продукта указывается в фунтах (lb).
P 7	Автоматика поддержания тепла	5 0	Автоматика поддержания тепла выключена.
		5 1 *	Автоматика поддержания тепла включена.
P 8	Быстрый старт СВЧ	Мощность	Максимальную мощность можно изменить.
		Длительность	Длительность в размере 1 минуты можно изменить.
P 9	Сообщение «door» на дисплее	5 0	Сообщение «door» не появляется.
		5 1 *	Сообщение «door» появляется, если дверца не открывалась примерно 20 минут. Запуск заблокирован.

Изменение установок прибора

Установки прибора		Варианты установок (* заводская настройка)	
<i>P 10</i>	Демо-режим (для презентации приборов в точках продаж или в выставочных помещениях).	<i>S 0*</i>	Демо-режим не активирован. При выключении активного демо-режима на дисплее на короткое время появляется _ _ _ _.
		<i>S 1</i>	Демо-режим активирован. При нажатии какой-либо кнопки или повороте переключателя на дисплее на короткое время появляется ПЕ5_. Прибор не готов к работе.
<i>P 0</i>	Заводские настройки	<i>S 0</i>	Заводские настройки изменены.
		<i>S 1*</i>	Заводские настройки восстанавливаются, или они не были изменены.

Для разогрева продуктов питания задаётся следующая мощность микро-волн:

Напитки	800 Вт
Блюда	600 Вт
Детское питание	450 Вт


 Опасность получения ожогов из-за слишком горячей пищи.

Детское питание не должно быть слишком горячим.

Поэтому разогревайте его только от 1/2 до 1 минуты при мощности 450 Вт.

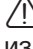
Советы по разогреву

Блюда разогреваются накрытыми крышкой, только жареные мясные изделия в панировке разогреваются без крышки.

 Опасность взрыва вследствие повышения давления.

В закрытых ёмкостях или бутылках при нагреве возникает давление, что может привести к взрыву.

Никогда не разогревайте пищу или жидкости в закрытых ёмкостях, например, баночках с детским питанием. Их нужно предварительно открывать. У детских бутылочек заранее снимайте колпачок и соску.

 Опасность получения травм из-за выкипания жидкостей.

При варке, особенно при дополнительном нагреве жидкостей в режиме СВЧ возможно, что хотя температура кипения и достигнута, однако типичные для кипения пузырьки ещё не поднимаются на поверхность. Жидкость кипит неравномерно. Эта так называемая задержка кипения может привести при вынимании ёмкости или при её сотрясении к неожиданному началу образования пузырьков пара или к неожиданному взрывообразному выкипанию. Образование пузырьков пара может быть таким сильным, что дверца может самопроизвольно открыться.

Избегайте так называемой задержки кипения, для этого перемешивайте жидкость перед её разогревом. После разогрева подождите минимум 20 секунд, прежде чем вынуть ёмкость из рабочей камеры. Кроме того, вы можете также поместить в ёмкость стеклянный стержень или подобный предмет, если имеется.

Яйца могут лопнуть.

Не разогревайте в микроволновой печи сваренные вкрутую яйца, даже без скорлупы.

Разогрев

Продукты из холодильника требуют больше времени для разогрева, чем продукты комнатной температуры. Время, необходимое для разогрева, зависит от свойств, количества и начальной температуры продукта.

Следите за тем, чтобы блюда всегда разогревались в достаточной степени.

Если вы сомневаетесь в том, что блюдо разогрелось как следует, увеличьте время разогрева.


Большие порции пищи перемешивайте или переворачивайте время от времени в ходе разогрева. Перемешивайте от внешних слоев к центру, так как края блюда нагреваются быстрее.

После разогрева

Будьте осторожны при вынимании посуды. Она может быть горячей.

Посуда нагревается не микроволнами (исключение: жаростойкий фаянс), а посредством передачи тепла от нагретого продукта.

После разогрева подержите блюдо несколько минут при комнатной температуре, чтобы тепло в нём распределилось равномернее. При этом температура выравнивается.

 Опасность получения ожогов из-за слишком горячих блюд.

После разогрева блюда могут быть очень горячими.

После разогрева пищи, особенно детского питания, обязательно перемешайте или встряхните её, и проверьте температуру, попробовав пищу/напиток на вкус.

Продукт следует поместить в пригодную для микроволнового режима посуду и готовить под крышкой.

Для приготовления рекомендуется сначала установить мощность 800 Вт для закипания, а затем 450 Вт для бережной основной варки.


Для разваривания блюд, например, **молочной рисовой каши и манки**, сначала задайте мощность 800 Вт, а затем 150 Вт.

Советы по приготовлению

Время приготовления овощей зависит от их качества. Свежие овощи содержат больше воды и требуют меньше времени для приготовления. Добавляйте немного воды, если вы готовите хранившиеся овощи.

Продукты из холодильника требуют больше времени для разогрева, чем продукты комнатной температуры.

Перемешивайте или переворачивайте продукты во время приготовления. Это способствует более равномерному распределению тепла.


 Опасность для здоровья из-за сокращения времени приготовления.


Скоропортящиеся продукты, например, рыбу, следует готовить в течение необходимого времени.

При приготовлении блюд из таких продуктов обязательно соблюдайте рекомендованное время приготовления.

Продукты питания с жёсткой кожей или кожурой, например, помидоры, сосиски, картофель в мундире

и баклажаны, должны быть проколоты или надрезаны в нескольких местах, чтобы из них мог выходить образующийся пар и продукты не лопались.

 Опасность получения травм при приготовлении яиц в скорлупе. Яйца в скорлупе могут лопнуть при приготовлении, даже после вынимания из рабочей камеры. Варите яйца в скорлупе в микроволновой печи только в специальной посуде.

 Опасность получения ожогов при приготовлении яиц без скорлупы. У яиц без скорлупы яичный желток может сильно разбрызгаться после приготовления. Яйца без скорлупы можно готовить, но перед этим желточную оболочку необходимо проколоть в нескольких местах.


После приготовления

Будьте осторожны при вынимании посуды! Она может быть горячей.

Посуда нагревается не микроволнами (исключение: жаростойкий фаянс), а посредством передачи тепла от нагретого продукта.

После приготовления подержите блюдо несколько минут при комнатной температуре (время выравнивания), чтобы тепло внутри распределилось равномернее. При этом температура выравнивается.

Размораживание

 Опасность для здоровья вследствие повторного замораживания.

Подтаявшие или размороженные продукты при повторном замораживании теряют свои питательные свойства и портятся.


Не замораживайте подтаявшие или размороженные продукты повторно. Используйте их как можно быстрее. Размороженные продукты, которые были отварены или поджарены, можно замораживать снова.

Для размораживания продуктов питания задаётся следующая мощность микроволн:

- 80 Вт для размораживания очень нежных продуктов, например, сливок, масла, тортов со сливочным или масляным кремом, сыра.
- 150 Вт для размораживания других продуктов.

Замороженный продукт без упаковки помещается в пригодную для микроволнового режима посуду и размораживается без крышки. По истечении половины времени размораживания продукты следует перевернуть, разделить на части или перемешать.

Для размораживания замороженного мяса его кладут без упаковки на перевёрнутой тарелке в стеклянную или фарфоровую посуду, чтобы мог стекать мясной сок. Во время размораживания его необходимо переворачивать.

 Опасность для здоровья из-за риска заражения сальмонеллами.

При размораживании птицы особенно следите за соблюдением гигиены.

Не используйте жидкость после размораживания продуктов.

Мясо, птица и рыба не должны полностью размораживаться перед последующим приготовлением.

Достаточно, если продукты подтают. При этом их поверхность будет достаточно мягкой, чтобы впитать приправы.

Размораживание и последующее приготовление

Глубокозамороженные продукты можно разморозить и сразу же разогреть или приготовить.

Выберите сначала мощность 800 Вт, затем 450 Вт.

Продукт без упаковки помещают в пригодную для микроволнового режима посуду, накрывают крышкой и размораживают и разогревают или готовят. Исключение: стейк из рубленого мяса готовится без крышки.

Блюда с большим содержанием жидкости, например, супы и овощи, следует время от времени перемешивать. Куски мяса по истечении половины времени нужно осторожно разделить и перевернуть. Рыбу также следует один раз перевернуть спустя половину нужного времени.

Подержите продукт после размораживания и разогрева или приготовления несколько минут при комнатной температуре, чтобы температура в нём распределилась более равномерно.

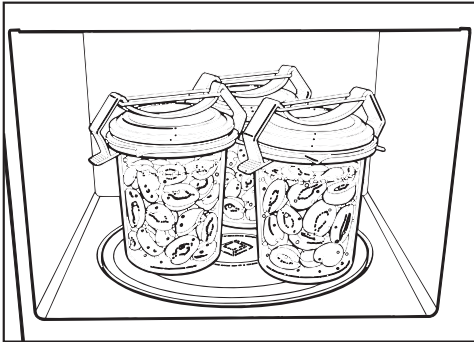
С помощью микроволновой печи вы можете консервировать небольшие порции фруктов, овощей и мяса в стеклянных банках, пригодных для микроволнового режима, которые имеются в продаже. Подготовка банок к стерилизации производится как обычно.

Наполнять банки следует так, чтобы до края оставалось не менее 2 см.

Закрывайте банки для консервирования, пригодные для режима СВЧ, только скобами, подходящими для такого режима, или прозрачной клейкой лентой.

Не используйте металлические скобы или банки с завинчивающимися крышками, а также жестяные банки, во избежание образования искр.

Оптимальным является консервирование в максимум трёх $\frac{1}{2}$ -литровых банках.



- Поставьте банки на вращающийся поддон.
- Доведите содержимое банок до образования пузырьков при мощности 800 Вт.

Необходимое для этого время зависит от

- исходной температуры содержимого банок.
- количества банок.

Время до равномерного бурления, т.е. когда во всех банках начнут подниматься пузырьки с небольшими промежутками, составляет:

1 банка	ок. 3 минуты
2 банки	ок. 6 минут
3 банки	ок. 9 минут

Для консервирования фруктов и огурцов этого времени достаточно.

При консервировании овощей после начала образования пузырьков мощность микроволн следует уменьшить до 450 Вт и консервировать:

- морковь ок. 15 минут;
- горох ок. 25 минут.

(длительность).

После консервирования

Вынуть банки из рабочей камеры, накрыть полотенцем и около 24 часов выдерживать в месте, где отсутствуют сквозняки.

Скобы или клейкая лента удаляются, затем проверяется плотность закрытия всех банок.

Практические советы

Продукт	Количество	Мощность микроволн (Вт)	Время (мин.)	Указания
Растапливание масла/маргарина	100 г	450	1:00 – 1:10	растапливать в открытой посуде
Расплавление шоколада	100 г	450	3:00 – 3:30	растапливать в открытой посуде, время от времени помешивая
Растворение желатина	1 пакетик + 5 ст. л. воды	450	00:10 – 00:30	растворять в открытой посуде, время от времени помешивая
Приготовление глазури для торта	1 пакетик + 250 мл жидкости	450	4 – 5	нагревать в открытой посуде, время от времени помешивая
Дрожжевое тесто	Опара из 100 г муки	80	3 – 5	дать тесту «подойти» под крышкой
Приготовление попкорна	1 ст. л. (20 г) кукурузы для попкорна	800	3 – 4	Кукурузу положить в стеклянную банку объемом 1 л, готовить в закрытой посуде, затем посыпать сахарной пудрой
Увеличение в объеме пирожного с шоколадной глазурью (крембо)	20 г	600	00:10 – 00:20	на тарелке, не накрывая крышкой
Ароматизация соусов для салатов	125 мл	150	1 – 2	очень слабый подогрев в открытой посуде
Подогрев цитрусовых	150 г	150	1 – 2	положить на тарелку, не накрывая крышкой
Обжаривание бекона	100 г	800	2 – 3	не накрывая, положить на бумажное полотенце
Порционирование мороженого	500 г	150	2	поставить в прибор в открытой посуде
Снятие кожицы с помидоров	3 шт.	450	6 – 7	Помидоры крестообразно надрезать у плодоножки, подогреть в закрытой посуде с небольшим количеством воды, снять кожицу. Помидоры могут сильно нагреться!
Приготовление джема из клубники	300 г клубники, 300 г желирующего средства с сахаром	800	7 – 9	Смешать ягоды с сахаром, готовить под крышкой в высокой ёмкости

Все указанные значения являются ориентировочными.

Данные для организаций, проводящих испытания и тесты

Контрольные блюда согласно EN 60705	Мощность микроволн (Вт)	Длительность (мин.)	Время выравнивания* (мин.)	Примечание
Заварной крем из яиц и молока, 750 г	300	26–28	120	Посуда согласно норме, размеры по верхнему краю (21 x 21 см)
Песочный кекс, 475 г	600	8	5	Посуда согласно норме, внешний диаметр по верхнему краю 220 мм, готовить без крышки
Мясной фарш, 900 г	600 450	6 11	5	Посуда согласно норме, размеры по верхнему краю 250 мм x 124 мм, готовить без крышки
Размораживание мяса, (фарша) 500 г	150	12	5–10	Посуда согласно норме, размораживать без крышки, спустя половину срока перевернуть
Малина, 250 г	150	7	3	Посуда согласно норме, размораживать без крышки


* Во время выравнивания дайте пище постоять при комнатной температуре, чтобы температура внутри продукта стала более равномерной.


Чистка и уход

Перед чисткой микроволновую печь необходимо отключить от сети (например, вытащить вилку из розетки).

Ни в коем случае не используйте для очистки микроволновой печи пароструйный очиститель. Пар может попасть на токоведущие элементы микроволновой печи и вызвать короткое замыкание.

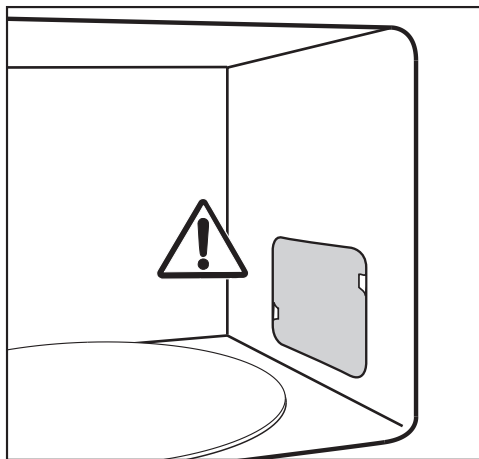
Рабочая камера, внутренняя сторона дверцы

 Опасность получения ожогов из-за горячей рабочей камеры. Сразу после использования рабочая камера может быть слишком горячей для проведения чистки. Чистите рабочую камеру, как только она остынет.

 Опасность возгорания из-за слишком сильных загрязнений. В зависимости от обстоятельств сильные загрязнения могут повредить прибор и вследствие возгорания стать причиной возникновения опасных ситуаций. Проводите чистку регулярно, иначе очистить прибор будет очень сложно, а в некоторых случаях невозможно.

Вы можете протирать рабочую камеру и внутреннюю сторону дверцы, используя губчатую салфетку и несколько капель средства для мытья посуды вручную с водой. Затем вытрите насухо детали мягкой тканью.

При наличии загрязнений нагрейте в рабочей камере воду объёмом один стакан в течение 2 или 3 минут до кипения. Пар осядет внутри рабочей камеры и размягчит загрязнения. Теперь можно удалить загрязнения, при необходимости используйте немного моющего средства.



Не удаляйте специальную защитную пластину, расположенную в рабочей камере перед отверстием выхода микроволн, а также плёнку с внутренней стороны дверцы.

Не допускается попадание воды или посторонних предметов в вентиляционные отверстия прибора. При чистке рабочей камеры не используйте слишком много воды во избежание её попадания в имеющиеся отверстия.

Не пользуйтесь абразивными чистящими средствами, так как они вызывают образование царапин на материале.

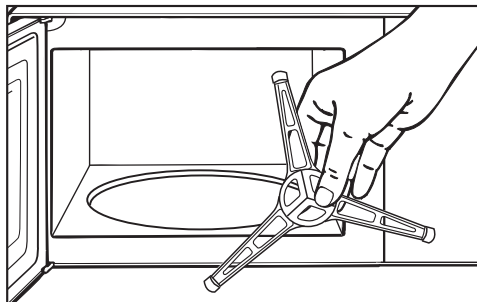
Запахи в рабочей камере можно нейтрализовать, вскипятив в приборе в течение нескольких минут чашку воды с небольшим количеством лимонного сока.

⚠ Опасность для здоровья вследствие повреждений прибора.

Не допускается использование прибора с неисправной дверцей до его ремонта специалистом авторизованного сервисного центра Miele. В этом случае при включённом приборе микроволны могут проникать наружу, что опасно для пользователя.

Постоянно поддерживайте чистоту дверцы и проверяйте отсутствие на ней повреждений. Не пользуйтесь микроволновой печью, если

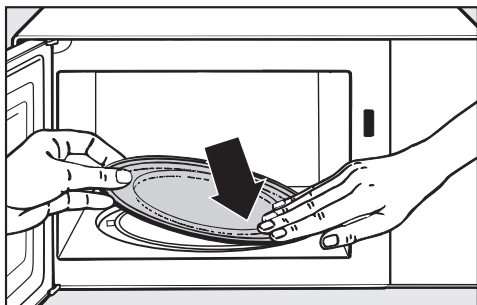
- дверца прибора погнута.
- шарниры дверцы ослаблены.
- имеются заметные отверстия или трещины в корпусе, на дверце или на стенках рабочей камеры.



- Почистите подвижное кольцо, которое находится под вращающимся поддоном, а также дно рабочей камеры под ним. Иначе вращающийся поддон будет двигаться рывками.
- Очистите контактные поверхности между вращающимся поддоном и подвижным кольцом.

Не поворачивайте крестообразный привод вращающегося поддона рукой, т.к. можно сломать приводной двигатель.

Для чистки рабочей камеры вы можете:



- Вынуть вращающийся поддон и вымыть его в посудомоечной машине или в воде с добавлением моющего средства для мытья посуды руками.

Чистка и уход

Фронтальная поверхность прибора

В вентиляционные отверстия рамки не должны попадать вода и посторонние предметы.

Если загрязнения воздействуют на поверхность некоторое время, то при некоторых обстоятельствах их больше нельзя удалить, и поверхности могут изменить цвет или внешний вид в целом.

Рекомендуется сразу удалять загрязнения на фронтальной поверхности прибора.

Очистите фронтальную поверхность прибора с помощью губки, средства для мытья посуды вручную и тёплой воды. В заключение протрите насухо мягкой тканью.

Для очистки вы можете использовать также чистую влажную салфетку из микрофибры без моющего средства.

На всех поверхностях легко образуются царапины. На стеклянных поверхностях в некоторых случаях царапины могут привести к разрушению стекла.

Все поверхности могут окраситься при соприкосновении с не предназначенными для них чистящими средствами.

Принимайте во внимание указания по чистке.

Чтобы избежать повреждений поверхностей, не используйте при чистке

- чистящие средства, содержащие соду, аммиак, кислоту или хлориды;
- чистящие средства для растворения накипи;
- абразивные чистящие средства, например, абразивный порошок, пасту, пемзу;
- чистящие средства, содержащие растворитель;
- средства для чистки поверхностей из нержавеющей стали;
- моющие средства для посудомоечных машин;
- спреи для очистки духовых шкафов;
- очистители для стекла;
- жёсткие губки и щётки с абразивной поверхностью (например, для чистки кастрюль);
- очистители от грязи;
- острые металлические скребки.

Вы можете самостоятельно устранить большинство неполадок, возникающих при ежедневной эксплуатации прибора. Во многих случаях это позволит сэкономить время и денежные средства, так как не придётся вызывать специалиста сервисной службы.

На сайте www.miele.com/service вы найдёте информацию, как можно самостоятельно исправить неполадки.

Приведённые ниже таблицы помогут найти причины возникновения неисправности или ошибки и устранить их.

Проблема	Причина и устранение
Не начинается выполнение процесса.	Проверьте, <ul style="list-style-type: none">■ закрыта ли дверца прибора.■ выключена ли блокировка запуска (см. главу «Управление», раздел «Блокировка запуска»).■ не отображается ли на дисплее слово «door». Дверца не открывалась в течение некоторого времени (около 20 минут) (см. главу «Управление», раздел «Сообщение «door» на дисплее»).■ правильно ли вставлена в розетку сетевая вилка прибора.■ не выключился ли предохранитель домашней электропроводки из-за того, что этот прибор, сетевое напряжение или другой прибор неисправны (вытащить сетевую вилку из розетки, вызвать специалиста-электрика или сервисную службу, см. главу «Сервисная служба»).
После завершения процесса приготовления слышен звук работающего прибора.	Это не является неисправностью. По окончании приготовления вентилятор охлаждения ещё некоторое время работает для того; чтобы внутри прибора, на панели управления и окружающей мебели не оседала влага. Он отключается автоматически.
Дисплей тёмный.	В данное время, т.е. с 23 до 5 часов, активировано ночное отключение. <ul style="list-style-type: none">■ Выключите ночное отключение, если вы хотите видеть на дисплее текущее время в любое время суток.

Что делать, если ...

Проблема	Причина и устранение
... вращающийся поддон двигается сильными рывками?	<p>Область около вращающегося поддона может быть загрязнена.</p> <ul style="list-style-type: none">■ Проверьте, не попала ли грязь между вращающимся поддоном и дном рабочей камеры.■ Проверьте, чистые ли контактные поверхности между вращающимся поддоном и подвижным кольцом.■ Очистите область, где находится вращающийся поддон.
... по истечении заданного времени блюдо недостаточно разморожено, разогрето или приготовлено?	<p>Были выбраны неподходящие значения длительности или мощности.</p> <ul style="list-style-type: none">■ Проверьте, задан ли соответствующий уровень мощности для введённого времени. Чем ниже уровень мощности, тем продолжительнее время приготовления.■ Проверьте, не был ли процесс прерван.
... микроволновый режим работает, но не включается подсветка рабочей камеры?	<p>Лампа неисправна. Вы можете пользоваться прибором, как обычно, при неисправной лампе.</p> <ul style="list-style-type: none">■ Обратитесь в сервисную службу, если вы хотели бы заменить лампу в системе подсветки.
... во время работы микроволнового режима слышны необычные шумы?	<p>Блюдо покрыто алюминиевой фольгой.</p> <ul style="list-style-type: none">■ Удалите фольгу. <p>Из-за использования металлической посуды образуются искры.</p> <ul style="list-style-type: none">■ Учитывайте указания по применению посуды в одноимённой главе.
... время на дисплее не соответствует фактическому?	<p>При отключении электроэнергии отсчёт времени начинается с 12:00, как при первом запуске прибора в работу. Текущее время необходимо установить заново.</p> <ul style="list-style-type: none">■ Откорректируйте текущее время.

Проблема	Причина и устранение
<p>... блюдо слишком быстро остывает?</p>	<p>Из-за особенностей СВЧ-излучения тепло возникает сначала в наружных слоях продукта, затем переносится в его середину.</p> <p>Когда продукт нагревается при большой мощности микроволн, то снаружи он может быть уже горячим, а в середине ещё нет. При последующем выравнивании температуры блюдо станет внутри теплее, а снаружи холоднее.</p> <ul style="list-style-type: none"> ■ Поэтому разогревайте блюда, особенно если они имеют разный состав, например, блюда меню, с более низкой мощностью и в течение более длительного времени.
<p>... микроволновая печь отключается во время процесса приготовления, разогрева или размораживания?</p>	<p>Возможно, что циркуляция воздуха недостаточна.</p> <ul style="list-style-type: none"> ■ Проверьте, не закрыты ли вентиляционные отверстия. Уберите мешающие предметы. <p>При перегреве прибора может произойти его защитное отключение.</p> <ul style="list-style-type: none"> ■ После охлаждения прибора процесс приготовления можно продолжить процесс приготовления. <p>Прибор отключается повторно.</p> <ul style="list-style-type: none"> ■ Обратитесь в сервисную службу.

Сервисная служба

На сайте www.miele.com/service вы найдёте информацию, как можно самостоятельно исправить неполадки, а также информацию о запчастях Miele.

Контактная информация для обращений в случае неисправностей

При возникновении неисправностей, которые вы не можете устранить самостоятельно, обращайтесь в сервисную службу Miele.

Вызвать специалиста сервисной службы Miele можно онлайн на сайте <https://www.miele.ru/domestic/service-enquiry-3117.htm>.

Контактные данные сервисной службы Miele указаны в конце данного документа.

Сообщите сервисной службе модель и фабричный номер прибора. Эти данные указаны на типовой табличке.

Гарантия

Гарантийный срок составляет 2 года.

Подробную информацию об условиях гарантии Вы найдете в разделе «Гарантия качества товара».

Нижеследующая информация актуальна только для Украины:

соответствует требованиям «Технического регламента ограничения использования некоторых небезопасных веществ в электрическом и электронном оборудовании (2002/95/ЕС)»

Постановление Кабинета Министров Украины от 03.12.2008 № 1057

Сертификат соответствия

№ ЕАЭС RU С-DE.АЯ46.В.04312/19
с 16.05.2019 по 15.05.2024

Соответствует требованиям Технического регламента Таможенного союза

ТР ТС 004/2011 «О безопасности низковольтного оборудования»

ТР ТС 020/2011 «Электромагнитная совместимость технических средств»

Условия транспортировки

Прибор должен транспортироваться согласно манипуляционным знакам, указанным на упаковке. Не допускается подвергать прибор ударным нагрузкам при погрузочно-разгрузочных работах.

Условия хранения

Прибор должен храниться в сухом и чистом помещении, при температуре в помещении от +5 до +35°C, избегая воздействия прямых солнечных лучей.

Срок хранения не установлен

Срок службы прибора 10 лет

Дата изготовления

Дата изготовления указана на типовой табличке в формате месяц/год.

Технические характеристики

Напряжение	220 В – 240 В
Частота	50 Гц
Предохранитель мин.	10 А
Общая потребляемая мощность	1,25 кВт
Макс. потребляемая мощность в режиме СВЧ	1,25 кВт
Рабочая частота магнетрона	2450 МГц

Гарантия качества товара

Уважаемый покупатель!

Гарантийный срок на бытовую технику, ввезенную на территорию страны приобретения через официальных импортеров составляет 24 месяца, при условии использования изделия исключительно для личных, семейных, домашних и иных нужд, не связанных с осуществлением предпринимательской деятельности.

На аксессуары и запасные части, приобретаемые отдельно, не в составе основного товара, гарантийный срок не устанавливается.

Гарантийный срок исчисляется с даты передачи товара покупателю. Пожалуйста, во избежание недоразумений, сохраняйте документы, подтверждающие передачу товара (товарные накладные, товарные чеки и иные документы, подтверждающие передачу товара в соответствии с требованиями действующего законодательства) и предъявляйте их сервисным специалистам при обращении за гарантийным обслуживанием.

В течение гарантийного срока Вы можете реализовать свои права на безвозмездное устранение недостатков изделия и удовлетворение иных установленных законодательством требований потребителя в отношении качества изделия, при условии использования изделия по назначению и соблюдения требований по установке, подключению и эксплуатации изделия, изложенных в настоящей инструкции.

В случае выполнения подключения третьими лицами сохраняйте документы, свидетельствующие об оплате и выполнении услуг по установке и подключению.

Внимание! Каждое изделие имеет уникальный заводской номер. Заводской номер позволяет установить дату производства изделия и его комплектацию. Называйте заводской номер изделия при обращении в сервисную службу Miele, это позволит Вам получить более быстрый и качественный сервис.

В случае устранения сервисной службой Miele неполадок оборудования в период действия гарантийного срока посредством замены детали указанного оборудования, клиент обязан вернуть представителю сервисной службы демонтированную деталь по окончании ремонта (в момент устранения неполадки оборудования).

Сервисная служба Miele оставляет за собой право отказать в гарантийном обслуживании в случаях:

- Обнаружения механических повреждений товара;
- Неправильного хранения и/или небрежной транспортировки;
- Обнаружения повреждений, вызванных недопустимыми климатическими условиями при транспортировке, хранении и эксплуатации;
- Обнаружения следов воздействия химических веществ и влаги;
- Несоблюдения правил установки и подключения;
- Несоблюдения требований инструкции по эксплуатации;
- Обнаружения повреждений товара в результате сильного загрязнения;
- Обнаружения повреждений в результате неправильного применения моющих средств и расходных материалов или использования не рекомендованных производителем средств по уходу;
- Обнаружения признаков разборки, ремонта и иных вмешательств лицами, не имеющими полномочий на оказание данных услуг;
- Включения в электрическую сеть с параметрами, не соответствующими ГОСТу, ДСТУ;
- Повреждений товара, вызванных животными или насекомыми;
- Противоправных действий третьих лиц;

Гарантия качества товара

- Действий непреодолимой силы (пожара, залива, стихийных бедствий и т.п.);
- Нарушения функционирования товара вследствие попадания во внутренние рабочие объемы посторонних предметов, животных, насекомых и жидкостей.

Гарантийное обслуживание не распространяется на:

- работы по регулировке, настройке, чистке и прочему уходу за изделием, оговоренные в настоящей Инструкции по эксплуатации;
- работы по замене расходных материалов (элементов питания, фильтров, лампочек освещения, мешков-пылесборников, и т.д.), оговоренные в настоящей Инструкции по эксплуатации.

Недостатками товара не являются:

- запаха нового пластика или резины, издаваемый товаром в течение первых дней эксплуатации;
- изменение оттенка цвета, глянца частей оборудования в процессе эксплуатации;
- шумы (не выходящие за пределы санитарных норм), связанные с принципами работы отдельных комплектующих изделий, входящих в состав товара:
 - вентиляторов
 - масляных/воздушных доводчиков дверей
 - водяных клапанов
 - электрических реле
 - электродвигателей
 - ремней
 - компрессоров
- шумы, вызванные естественным износом (старением) материалов:
 - потрескивания при нагреве/охлаждении
 - скрипы
 - незначительные стуки подвижных механизмов
- необходимость замены расходных материалов и быстроизнашивающихся частей, пришедших в негодность в результате их естественного износа.

Сервисные центры Miele

Сервисная сеть Miele включает в себя собственные сервисные центры в Москве, Санкт-Петербурге, Киеве и Алматы, региональных сервисных специалистов Miele и партнерские сервисные центры в регионах. Со списком городов, в которых представлен сервис Miele, Вы можете ознакомиться на интернет-сайте компании:

- для России: www.miele.ru
- для Украины: www.miele.ua
- для Казахстана: www.miele.kz

В случае необходимости сервисной поддержки просим обращаться по телефонам "Горячей линии", указанным на странице **Контактная информация о Miele**.

Контактная информация о Miele

По всем вопросам, связанным с приобретением техники, приобретением дополнительных принадлежностей и расходных материалов, а также в случае необходимости сервисной поддержки просим обращаться по телефону "Горячей линии".

Российская Федерация

Горячая линия для РФ 8-800-200-29-00 (звонок бесплатный на всей территории РФ)

E-mail: service@miele.ru

Internet: www.miele.ru

Адрес ООО Миле СНГ

125284 Москва,

Ленинградский проспект, 31А, стр.1,

этаж 8, помещение I, комната 1

Адрес филиала ООО Миле СНГ в г. Санкт-Петербурге

197046 Санкт-Петербург

Петроградская наб., 18 а

Украина

ООО « Миле »

ул. Жиланская 48, 50А, Киев, 01033 БЦ « Прайм »

Тел. 0 800 500290 (звонок со стационарного телефона на территории Украины бесплатный)

(044) 496 03 00

Факс (044) 494 22 85

E-mail: info@miele.ua

Internet: www.miele.ua

Республика Казахстан

ТОО « Миле »

050060, г. Алматы, ул. Абиша Кекилбайулы, 34, БЦ «Capital Tower», офис 11-02

Тел. (727) 313 23 00

Факс (727) 311 10 42

Горячая линия 8-800-080-53-33

E-mail: info@miele.kz

Internet: www.miele.kz

Другие страны СНГ

По всем вопросам приобретения дополнительных принадлежностей и расходных материалов, а также в случае необходимости сервисной поддержки, просим обращаться к продавцу, у которого Вы приобрели это изделие.

Внимание!

Условия гарантии в данных странах (в силу местного законодательства) могут быть иными. Уточнить условия гарантии можно у продавца.

Контактные данные продавцов в странах СНГ можно получить в контактном центре

ООО Миле СНГ

Тел. + 7 (495) 745 89 90

Факс + 7 (495) 745 89 84

E-mail: info@miele.ru

Производитель:

Миле & Ци. КГ, Карл-Миле-Штрассе, 29, 33332 Гюттерсло, Германия
Miele & Cie. KG, Carl-Miele-Straße 29, 33332 Gütersloh, Deutschland

Изготовлено на заводе:

Шарп Мэнюфэкчуринг Ко. в Великобритании, подразделение Шарп Элект. (Великобритания)
Лтд, Шарп Хаус Дэви Вей, LL12 0PG LLAY Врөксхэм CLWYD Уэльс, Великобритания
Sharp Manufacturing Co. of UK, A Division of Sharp Elect. (UK) Ltd, Sharp House Davy Way,
LL12 0PG LLAY Wrexham CLWYD Wales, United Kingdom

Импортёры:

Уполномоченный представитель
производителя на территории РФ:
ООО Миле СНГ
Российская Федерация и страны СНГ
125284 Москва,
Ленинградский пр-т, д. 31а, стр. 1,
этаж 8, помещение I, комната 1
Телефон: (495) 745 8990
8 800 200 2900
Телефакс: (495) 745 8984

ООО «Миле»
ул. Жиланская 48, 50А
01033 Киев, Украина
Телефон: + 38 (044) 496 0300

Internet: www.miele.ua
E-mail: info@miele.ua



Internet: www.miele.ru
E-mail: info@miele.ru

ТОО Миле
Казахстан
050060, г. Алматы,
ул. Абиша Кекилбайулы, 34,
БЦ «Capital Tower», офис 11-02
Тел. (727) 313 23 00
8-800-080-53-33
Факс (727) 311 10 42



M 2230 SC

ru-RU, KZ

M.-Nr. 11 198 440 / 07