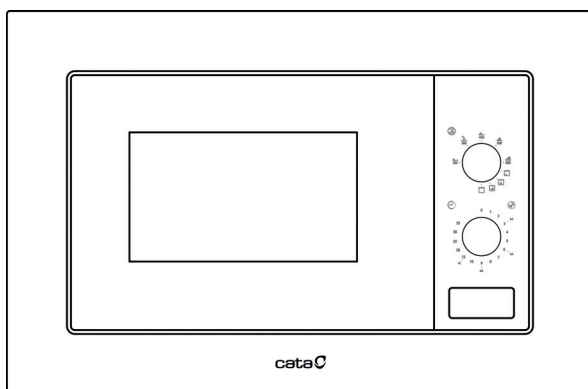


cata



ES	Horno Microondas	Manual del usuario
PT	Forno microondas	Manual do utente
GB	Microwave Oven	Owner's Manual
FR	Four à micro-ondes	Manuel utilisateur
RU	Микроволновая печь	РУКОВОДСТВО ПОЛЬЗОВАТЕЛЯ

Horno microondas

MANUAL DE INSTRUCCIONES

MODELO: MC 20 IX

Lea las instrucciones detenidamente antes de utilizar el horno microondas y guárdelas en un lugar seguro. Si sigue las instrucciones, disfrutará de su horno durante mucho más tiempo.

GUARDE ESTAS INSTRUCCIONES EN UN LUGAR SEGURO

PRECAUCIONES PARA PREVENIR UNA POSIBLE EXPOSICIÓN EXCESIVA A LA ENERGÍA DEL MICROONDAS

- a) No intente utilizar este horno con la puerta abierta, ya que ello podría suponer una exposición perjudicial a la energía del microondas. Es importante no romper ni forzar los cierres de seguridad.
- b) No coloque ningún objeto entre la cara frontal y la puerta ni permita que se acumulen suciedad ni restos de limpiadores en las superficies de sellado.
- c) ADVERTENCIA: si se daña la puerta o su cierre hermético, el horno no debe ponerse en funcionamiento hasta que un especialista la repare.

APÉNDICE

Si el aparato no se conserva en buen estado de limpieza, es posible que la superficie se deteriore, lo que podría reducir a la vida útil del aparato y producir situaciones de riesgo.

Especificaciones

Modelo:	MC 20 IX
Tensión nominal:	230 V~50 Hz
Potencia nominal de entrada (microondas):	1250
WPotencia nominal de salida (microondas):	800
WPotencia nominal de entrada (grill):	1000 W
Capacidad del microondas:	20 l
Diámetro del plato giratorio:	Ø 245 mm
Dimensiones externas (An. x Pr. x Al.):	440 x 345 x 258 mm
Peso neto:	Aprox. 10.5 kg

INSTRUCCIONES IMPORTANTES DE SEGURIDAD

ADVERTENCIA

Para reducir los riesgos de incendio, descarga eléctrica, lesiones o exposición excesiva a la energía de microondas al utilizar el aparato, siga las precauciones básicas, que incluyen:

1. Advertencia: los líquidos y otros alimentos no deben calentarse en recipientes sellados ya que pueden explotar.
2. Advertencia: es peligroso que cualquier persona que no esté específicamente cualificada retire la cubierta que protege de la energía del microondas.
3. Este aparato pueden usarlo niños mayores de 8 años y personas con capacidad física, sensorial o mental reducida o que carezcan de la experiencia y los conocimientos necesarios, siempre y cuando estén bajo supervisión o se les hayan proporcionado instrucciones para que puedan utilizarlo con total seguridad y si comprenden los peligros relacionados.
Los niños no deben jugar con el aparato. Las tareas de limpieza y mantenimiento del usuario no deben realizarlas niños, a no ser que sean mayores de 8 años y que lo hagan bajo supervisión.
4. Mantenga el aparato y su cable fuera del alcance de los niños menores de 8 años.
5. Utilice únicamente utensilios aptos para su uso en hornos microondas.
6. El horno y los restos de comida deberían limpiarse regularmente.
7. Lea y siga las "PRECAUCIONES PARA PREVENIR UNA POSIBLE EXPOSICIÓN EXCESIVA A LA ENERGÍA DEL MICROONDAS" específicas.
8. Al calentar alimentos en recipientes de plástico o papel, vigile el microondas por si estos se prenden.
9. Si hay humo, apague o desenchufe el aparato y mantenga la puerta cerrada para que se extingan las llamas si las hubiera.

10. No caliente demasiado los alimentos.
11. No utilice el interior del microondas como almacén. No guarde alimentos como pan, galletas, etc. dentro del aparato.
12. Quite las tiras de precinto y las asas metálicas de los recipientes o las bolsas de papel o plástico antes de introducirlos en el microondas.
13. Instale o coloque este horno de acuerdo con las instrucciones de instalación proporcionadas.
14. No deberían calentarse en hornos microondas huevos con cáscara ni huevos duros, puesto que pueden explotar, incluso después de que hayan terminado de calentarse en el microondas.
15. Este aparato se ha diseñado para utilizarse en aplicaciones domésticas y similares, como las que se indican a continuación:
 - Zonas de cocina para empleados en tiendas, oficinas y otros entornos laborales.
 - Clientes de hoteles, hostales y otros entornos de tipo residencial.
 - Casas rurales.
 - Alojamientos de cama y desayuno.
16. Con el fin de evitar riesgos, si se el cable de alimentación resulta dañado, debe reemplazarlo el fabricante, un representante del servicio técnico o personal cualificado.
17. No guarde ni utilice este aparato en el exterior.
18. No utilice el horno cerca del agua, en lugares con humedad o cerca de piscinas.
19. La temperatura de las superficies expuestas puede aumentar cuando el aparato está en funcionamiento. Es posible que las superficies se calienten durante el uso. Mantenga el cable lejos de superficies calientes, y no cubra nada de lo que se introduce en el microondas.
20. No deje que el cable cuelgue del borde de la mesa o la encimera.
21. Si el horno no se mantiene limpio, es posible que su superficie se deteriore, lo que afectaría negativamente a la vida útil del aparato y podría generar una situación peligrosa.
22. El contenido de biberones y tarros de comida para bebés debe agitarse y es necesario comprobar su temperatura antes de consumirlos para evitar quemaduras.
23. El calentamiento de bebidas en el microondas puede provocar una ebullición retardada, por lo que hay que proceder con precaución a la hora de manejar el recipiente.
24. El aparato no está pensado para que lo utilicen personas (incluidos niños) con discapacidades mentales, sensoriales o físicas, o bien con la falta de experiencia y conocimiento necesarios, a menos que la persona responsable de su seguridad las supervise o les enseñe cómo funciona el aparato.
25. Es necesario vigilar a los niños a fin de garantizar que no juegan con el aparato.
26. Este electrodoméstico no está diseñado para que funcione por medio de un temporizador externo o un sistema de control remoto independiente.
27. Es posible que las partes expuestas se calienten durante el uso del aparato. Mantenga a los niños pequeños alejados.
28. No deben utilizarse máquinas de limpieza con vapor.
29. Durante su uso, el aparato se calienta. Hay que tener cuidado y evitar tocar los elementos calefactores del interior del horno.
30. Use únicamente la sonda de temperatura recomendada para este horno (en el caso de hornos que cuenten con una función para usar una sonda de temperatura).
31. **ADVERTENCIA:** el aparato y sus partes accesibles se calientan durante el uso. Deben tomarse precauciones para no tocar los elementos calientes. Los niños menores de 8 años deben permanecer alejados a menos que estén bajo supervisión permanente.
32. El microondas debe utilizarse con la puerta decorativa abierta. (en el caso de microondas con puerta decorativa).
33. La superficie de un armario de almacenamiento puede calentarse.

LEA LAS INSTRUCCIONES DETENIDAMENTE Y GUÁRDELAS PARA CONSULTARLAS EN EL FUTURO

Para reducir el riesgo de lesiones personales con la instalación de puesta a tierra

PELIGRO

Riesgo de descarga eléctrica

Tocar algunos componentes internos puede ocasionar lesiones graves o incluso la muerte. No desmonte este electrodoméstico.

ADVERTENCIA

Riesgo de descarga eléctrica

El uso inapropiado de la toma de tierra puede provocar una descarga eléctrica. No enchufe el aparato a una toma de corriente hasta que esté correctamente instalado y conectado a tierra.

El aparato debe estar conectado a tierra. En el caso de que se produzca algún cortocircuito eléctrico, la toma de tierra reduce el riesgo de descarga eléctrica, ya que proporciona un cable de escape para la corriente eléctrica. Este aparato está equipado con un cable que tiene una toma de tierra con un enchufe de toma de tierra. El enchufe debe conectarse a una toma de corriente que esté correctamente instalada y conectada a tierra.

Consulte con un electricista cualificado o un técnico de servicio si no entiende las instrucciones de conexión a tierra o si tiene alguna duda sobre si el aparato está bien conectado a tierra. Si fuera necesario utilizar un cable alargador, utilice uno de 3 hilos.

1. Se suministra un cable de corriente corto para reducir el riesgo de enredarse en un cable más largo o tropezarse con él.
2. Si se utiliza un conjunto de cables largos o un cable alargador:
 - 1) La capacidad eléctrica nominal que indica el conjunto de cables o el cable alargador debería ser al menos la misma que la del aparato.
 - 2) El alargador debe ser un cable de 3 hilos de toma de tierra.
 - 3) El cable largo debería colocarse de forma que no cuelgue de la encimera o la mesa, de modo que un niño no pueda tirar de este o tropezarse de forma accidental.

LIMPIEZA

Asegúrese de desenchufar el aparato de la corriente eléctrica.

1. Limpie el interior del horno con un paño ligeramente húmedo.
2. Limpie los accesorios de la forma habitual, en agua con jabón.
3. Si el marco, el sellado de la puerta y las partes contiguas se ensucian, deben limpiarse con precaución con un paño húmedo.
4. No utilice limpiadores abrasivos fuertes ni rascadores de metal afilados para limpiar el cristal de la puerta del horno, ya que pueden rayar la superficie y provocar que el cristal se rompa.
5. Truco de limpieza: para facilitar la limpieza de las paredes de la cavidad que puedan estar en contacto con la comida cocinada: Ponga medio limón en un bol, añada 300 ml de agua y caliente a la potencia máxima del microondas durante 10 minutos.
Limpie el microondas con un paño suave y seco.

UTENSILIOS

Lea las instrucciones de "Materiales que puede utilizar en el horno microondas o que debe evitar introducir en él". Hay algunos utensilios no metálicos cuyo uso en el microondas no es seguro. En caso de duda, puede realizar una prueba con el utensilio en cuestión con el procedimiento que se describe a continuación.

Prueba de utensilio:

1. Llene un recipiente que se pueda introducir en el microondas con 1 vaso de agua fría (250 ml) y el utensilio en cuestión.
2. Caliéntelo a la máxima potencia durante 1 minuto.
3. Toque el utensilio con mucho cuidado. Si este está caliente, no lo utilice para cocinar con el microondas.
4. No supere 1 minuto de cocción.

PRECAUCIÓN

Riesgo de lesiones personales

Resulta peligroso que personas no cualificadas realicen cualquier tipo de mantenimiento o reparación que requiera retirar una tapa que proteja de la exposición a la energía del microondas.

Materiales que se pueden utilizar en el horno microondas

Utensilios	Observaciones
Papel de aluminio	Solamente como protección. Pueden utilizarse trozos pequeños y lisos para cubrir porciones finas de carne de vacuno o de ave, a fin de evitar que se calienten demasiado. Si el papel está demasiado cerca de las paredes del microondas, es posible que salten chispas. Por tanto, el papel de aluminio debe estar como mínimo a 2,5 cm de distancia de las paredes del aparato.
Rustidera	Siga las instrucciones del fabricante. La parte inferior de la rustidera debe encontrarse al menos 5 mm por encima del plato giratorio. Un uso incorrecto puede hacer que el plato giratorio se rompa.
Vajilla	Use solo la que sea apta para microondas. Siga las instrucciones del fabricante. No utilice platos rotos o desconchados.
Tarros de cristal	Retire siempre la tapa. Utilícelos solo para calentar alimentos hasta que estén templados. La mayoría de los tarros de cristal no son resistentes a altas temperaturas y pueden romperse.
Cristalería	Use solo cristalería resistente al calor. Asegúrese de que no tenga adornos metálicos. No utilice platos rotos o desconchados.
Bolsas para cocinar en el horno	Siga las instrucciones del fabricante. No las cierre con tiras metálicas. Realice algunas incisiones para permitir que salga el vapor.
Platos y vasos	Utilícelos únicamente para calentamiento y cocciones breves. No desatienda de papel el horno mientras esté en funcionamiento.
Papel de cocina	Utilícelo para cubrir alimentos cuando se vuelven a calentar y para absorber la grasa. Úselo solo para cocciones breves y siempre bajo supervisión.
Papel manteca	Utilícelo como protección para evitar salpicaduras o como envoltura para cocinar al vapor.
Plástico	Use solo el que sea apto para microondas. Siga las instrucciones del fabricante. Debe estar etiquetado como apto para microondas. Algunos recipientes de plástico se ablandan cuando los alimentos de su interior se calientan. Las "bolsas para hervir" y las bolsas de plástico totalmente cerradas deben rasgarse, agujerarse o pincharse como se indique en el envoltorio.
Film transparente	Use solo el que sea apto para microondas. Utilícelo para cubrir alimentos mientras se cocinan con el fin de retener la humedad. No permita que el film transparente toque los alimentos.
Termómetros	Use solo los aptos para microondas (termómetros para carnes y dulces).
Papel encerado	Utilícelo como protección para evitar salpicaduras y retener la humedad.

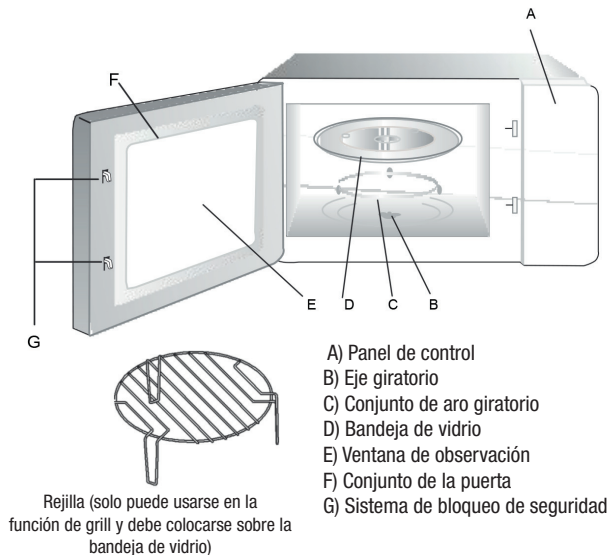
Materiales que no se pueden utilizar en el horno microondas

Utensilios	Observaciones
Bandeja de aluminio	Es posible que haga saltar chispas. Traslade los alimentos a un recipiente apto para microondas.
Cartón para comida con asa metálica	Es posible que haga saltar chispas. Traslade los alimentos a un recipiente apto para microondas.
Utensilios metálicos o con adornos metálicos	El metal protege la comida de la energía del microondas. Los adornos metálicos pueden hacer que salten chispas.
Tiras de precinto metálicas	Es posible que hagan saltar chispas y que estas provoquen un incendio en el horno.
Bolsas de papel	Pueden provocar un incendio en el horno.
Espuma plástica	La espuma plástica puede fundirse o contaminar el líquido que contiene al exponerla a altas temperaturas.
Madera	La madera se secará al utilizarla en el horno microondas; además es posible que se rompa o se agriete.

PREPARACIÓN DEL HORNO

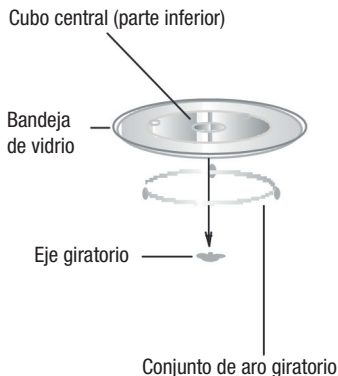
Nombres de las piezas y los accesorios del horno

Extraiga el horno y todos los materiales del embalaje y del interior del aparato. El horno se entrega con los accesorios siguientes:



- A) Panel de control
- B) Eje giratorio
- C) Conjunto de aro giratorio
- D) Bandeja de vidrio
- E) Ventana de observación
- F) Conjunto de la puerta
- G) Sistema de bloqueo de seguridad

Instalación del plato giratorio



- Nunca coloque la bandeja de vidrio al revés. La bandeja de vidrio nunca debe bloquearse.
- Tanto la bandeja de vidrio como el conjunto de aro giratorio deben usarse siempre durante la cocción.
- Todos los alimentos y recipientes deben colocarse siempre sobre la bandeja de vidrio.
- Si la bandeja de vidrio o el conjunto de aro giratorio se rompen o se agrietan, póngase en contacto con el centro de servicio autorizado más cercano.

Instalación de la encimera

Retire el material y los accesorios de embalaje.

Examine el microondas para detectar posibles daños como abolladuras o rotura de la puerta. No instale el microondas si presenta daños.

Armario: retire el film de protección de la superficie del armario del microondas.

No retire la cubierta de mica marrón claro fijada a la cavidad del microondas para proteger el magnetrón.

Instalación y conexión

- Este aparato está indicado exclusivamente para uso doméstico.
- Este horno se ha diseñado únicamente para utilizarlo como aparato empotrado. No se ha concebido para usarlo sobre encimeras o dentro de armarios.
- Lea detenidamente las instrucciones especiales de instalación.
- El aparato puede instalarse en un armario fijado a la pared de 60 cm de ancho (con al menos 55 cm de profundidad y situado a 85 cm de distancia del suelo).
- El electrodoméstico está dotado de un enchufe y únicamente debe conectarse a una toma de corriente con la puesta a tierra correctamente instalada.
- El voltaje de la red de suministro ha de corresponderse con el voltaje especificado en la placa de tensión.
- La instalación de la toma de corriente y la sustitución del cable de conexión únicamente debe realizarlas un electricista cualificado. Si el enchufe deja de ser accesible después de la instalación, debe haber un dispositivo de desconexión de todos los polos en el lado de la instalación con una separación de al menos 3 mm.
- No deben utilizarse adaptadores, ladrones ni alargadores. Una sobrecarga podría provocar un incendio.

La superficie de apoyo podría calentarse durante el funcionamiento.



Instrucciones de instalación

Lea el manual detenidamente antes de la instalación

Tenga en cuenta lo siguiente:

Conexión eléctrica

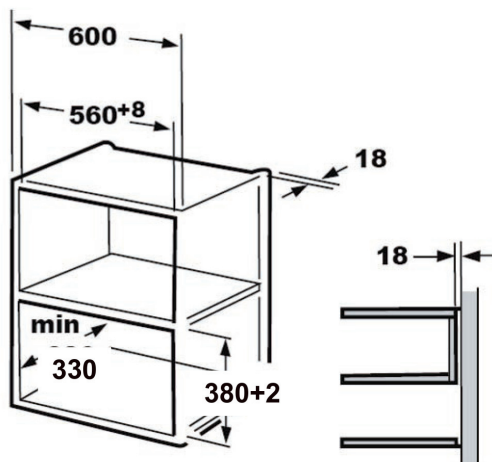
El horno está dotado de un enchufe y únicamente debe conectarse a una toma de corriente con la puesta a tierra correctamente instalada. La instalación de la toma de corriente y la sustitución del cable de conexión únicamente debe realizarlas un electricista cualificado y de acuerdo con las normas correspondientes.

Si no es posible acceder al enchufe después de la instalación, debe haber un interruptor de aislamiento de todos los polos en el lado de la instalación con una separación de al menos 3 mm.

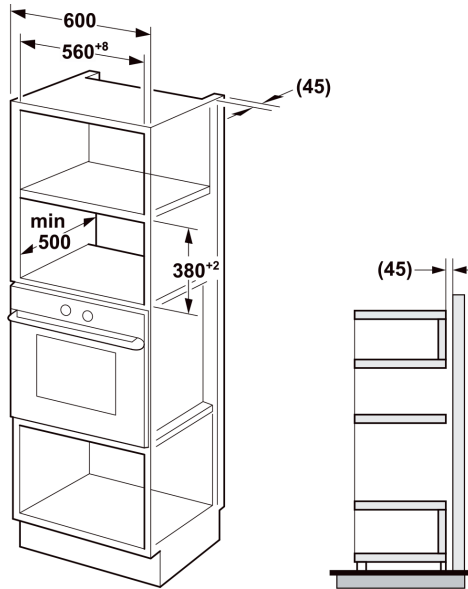
A. Mobiliario empotrado

El armario en el que se empotra el horno no debe contar con un panel trasero detrás del aparato. La altura mínima de instalación es de 85 cm.

No cubra las ranuras de ventilación ni los puntos de las tomas de aire.

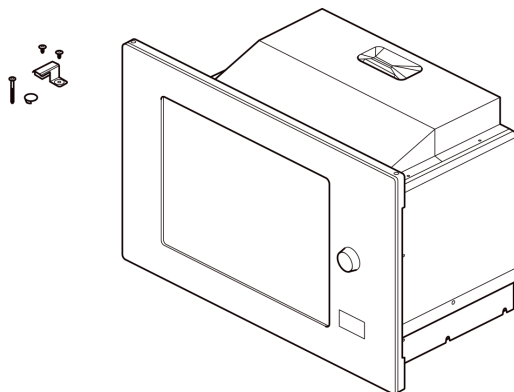


B. Instalación del horno

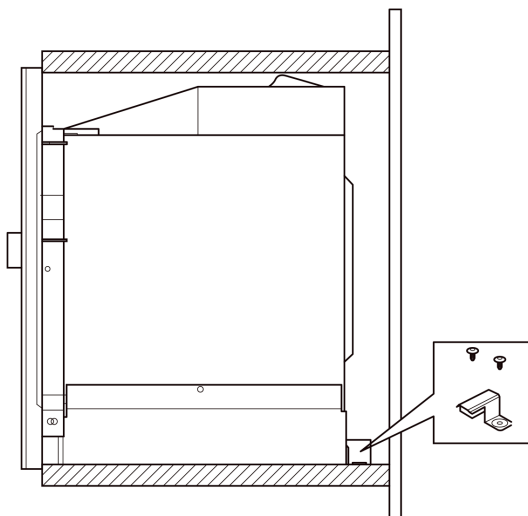


- No bloquee ni doble el cable de alimentación.
 - Asegúrese de que el horno está colocado en el centro del armario.

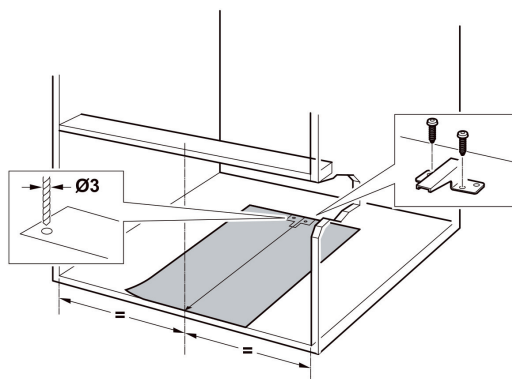
2



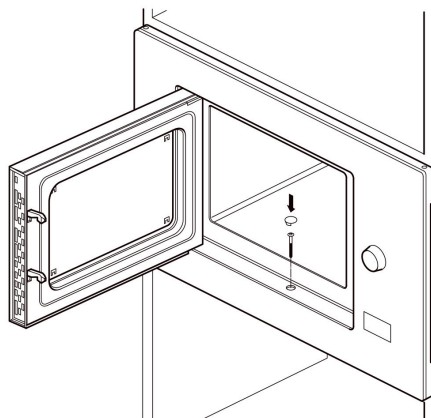
3



4



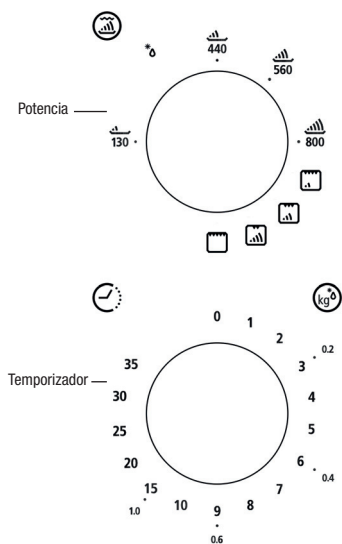
5



FUNCIONAMIENTO

Panel de control y funciones

Instrucciones de funcionamiento



1. Para configurar la potencia de cocción girando el mando de potencia al nivel deseado.
2. Para configurar el tiempo de cocción girando el mando del temporizador al tiempo deseado según la guía de cocción de alimentos.
3. El microondas comenzará la cocción automáticamente una vez configurados el nivel de potencia y el tiempo.
4. Una vez transcurrido el tiempo de cocción, sonará una campanita y el microondas se detendrá.
5. Si el microondas no se está utilizando, configure siempre el tiempo en "0".

Función/potencia	Resultado	Aplicación
Baja	17 % micro.	Ablandar helado
Media-Baja (descongelar)	33 % micro.	Estofado, ablandar mantequilla o descongelar
Media	55 % micro.	Estofado, pescado
Medio-Alto	77 % micro.	Arroz, pescado, pollo, carne picada
Alta	100 % micro.	Recalentar, leche, hervir agua, verduras, bebida

Función/potencia	Resultado	Aplicación
Combi. 1	80 % grill 20 % micro.	Salchicha, cordero, kebab, marisco, bistec
Combi. 2	70 % grill 30 % micro.	Trozos de pollo, pechugas de pollo, chuletas de cerdo
Combi. 3	60 % grill 40 % micro.	Pollo entero
Grill	100 % grill	Pan horneado, alimentos en rodajas

Aviso: Al sacar la comida del microondas, asegúrese de que esté apagado girando el interruptor del temporizador hasta la posición 0 (cero).

Si no es así y el microondas se utiliza sin comida, puede producirse un sobrecalentamiento y dañarse el magnetrón.

Resolución de problemas

Normal

El horno microondas interfiere en la recepción de la televisión

Es posible que la recepción de radio y televisión se vea afectada cuando el horno microondas está en funcionamiento. Es parecida a la interferencia de pequeños electrodomésticos, como batidoras, aspiradoras y ventiladores. Es algo normal.

Luz tenue del horno

En cocción a baja potencia, la luz del horno se puede atenuar. Es algo normal.

Vapor acumulado en la puerta, sale aire caliente por los conductos de ventilación

Durante la cocción, puede salir vapor de los alimentos. La mayor parte saldrá por los conductos de ventilación. Sin embargo, es posible que se acumule en un lugar frío como la puerta del horno. Es algo normal.

El horno se ha puesto en marcha accidentalmente sin comida en su interior

Está prohibido poner el horno en funcionamiento sin comida en su interior. Resulta muy peligroso.

Problema	Causa posible	Solución
El horno no se puede poner en marcha	1) El cable no está conectado correctamente.	Desconéctelo. Vuelva a conectarlo pasados 10 segundos.
	2) El fusible o el interruptor automático se quemaron.	Sustituya el fusible o restablezca el interruptor (reparado por personal cualificado de nuestra empresa).
	3) Problema con la toma de corriente.	Pruebe la toma de corriente con otros aparatos eléctricos.
El horno no calienta	4) La puerta no se ha cerrado correctamente.	Cierre bien la puerta.
El plato de vidrio giratorio hace ruido cuando funciona el horno microondas	5) Suciedad en el soporte del plato y en el fondo del horno.	Consulte el apartado "Mantenimiento del microondas" para obtener información acerca de cómo limpiar los componentes sucios.



De conformidad con la Directiva sobre residuos de aparatos eléctricos y electrónicos (WEE), estos residuos se han de recoger y procesar por separado. Si en algún momento necesita desechar este producto, NO lo haga junto con los residuos domésticos. Envíelo a los puntos habilitados para la recogida de residuos eléctricos y electrónicos.

Forno de microondas

MANUAL DE INSTRUÇÕES

MODELO: MC 20 IX

Leia atentamente estas instruções antes de utilizar o seu microondas e guarde-as cuidadosamente para futura consulta. Se seguir as instruções, o seu forno funcionará correctamente durante vários anos.

CONSERVE ESTAS INSTRUÇÕES CUIDADOSAMENTE

PRECAUÇÕES A TER EM CONTA PARA EVITAR UMA POSSÍVEL EXPOSIÇÃO A ENERGIA EXCESSIVA DO MICROONDAS

- a) Não tente colocar este microondas em funcionamento com a porta aberta, uma vez que pode resultar numa exposição nociva à energia de microondas. É importante não forçar ou alterar os dispositivos de bloqueios de segurança.
- b) Não introduza qualquer objecto entre a face frontal e a porta do forno nem deixe que se acumule sujidade ou resíduos de produtos de limpeza nas superfícies de vedação.
- c) **AVISO:** Se a porta ou as vedações da porta estiverem danificadas, o forno não deve ser colocado em funcionamento até que os danos sejam reparados por um técnico qualificado.

ADENDA

Se não for mantida a limpeza do aparelho, a superfície pode ficar danificada, o que pode afectar a vida útil do aparelho e criar uma situação de risco.

Especificações

Modelo:	MC 20 IX
Tensão nominal:	230 V~50 Hz
Potência nominal de entrada (microondas):	1250
Potência nominal de saída (microondas):	800
Potência nominal de entrada (grelhador):	1000 W
Capacidade do forno:	20 l
Diâmetro do prato rotativo:	Ø 245 mm
Dimensões externas (LxPxA):	440 x 345 x 258 mm
Peso líquido:	Aprox. 10.5 kg

INSTRUÇÕES DE SEGURANÇA IMPORTANTES

AVISO

Para reduzir o risco de incêndio, choque eléctrico, lesão ou exposição a energia excessiva do forno de microondas ao utilizar o seu aparelho, siga as seguintes precauções básicas:

1. Aviso: os líquidos e outros alimentos não devem ser aquecidos em recipientes fechados, pois podem explodir.
2. Aviso: retirar a cobertura que protege da exposição à energia de microondas é perigoso e apenas deve ser efectuado por um técnico qualificado.
3. Este aparelho pode ser utilizado por crianças com idade igual ou superior a 8 anos e por pessoas com capacidades físicas, sensoriais ou mentais reduzidas ou com falta de experiência e conhecimento, se lhes tiverem sido dado instruções adequadas para que o utilizem em segurança e compreendam os perigos de uma utilização inadequada. As crianças não devem brincar com o aparelho. A limpeza e manutenção não deve ser efectuada por crianças, excepto se tiverem uma idade superior a 8 anos e sob a supervisão de um adulto.
4. Mantenha o aparelho e o respectivo cabo fora do alcance de crianças com menos de 8 anos de idade.
5. Utilize apenas utensílios adequados para microondas.
6. O forno deve ser limpo regularmente e devem ser retirados quaisquer restos de alimentos.
7. Leia e siga as "PRECAUÇÕES A TER EM CONTA PARA EVITAR UMA POSSÍVEL EXPOSIÇÃO À ENERGIA EXCESSIVA DO MICROONDAS" específicas.
8. Preste atenção quando aquecer alimentos em recipientes de plástico ou papel, uma vez que existe a possibilidade de ignição.

9. Se se começar a formar fumo, desligue ou retire a ficha do aparelho e mantenha a porta fechada de modo a abafar quaisquer chamas.
10. Não cozinhe os alimentos excessivamente.
11. Não utilize o microondas como local de armazenamento. Não guarde produtos como pão, bolos, etc. dentro do microondas.
12. Retire os arames e pegas de metal dos recipientes/sacos de plástico ou papel antes de os colocar no microondas.
13. Instale ou coloque este microondas apenas de acordo com as instruções de instalação fornecidas.
14. Os ovos que ainda se encontrem dentro da casca ou os ovos cozidos não devem ser aquecidos nos fornos de microondas, pois podem explodir, mesmo após o aquecimento com o microondas.
15. Este aparelho destina-se a ser utilizado em aplicações domésticas e aplicações semelhantes, tais como:
 - áreas reservadas para as refeições do pessoal em lojas, escritórios e outros ambientes de trabalho;
 - por clientes em hotéis, motéis e outros ambientes de tipo residencial;
 - quintas;
 - ambientes do tipo hospedaria.
16. Se o cabo de alimentação estiver danificado, terá de ser substituído pelo fabricante, agente de reparação ou por um técnico qualificado, de modo a evitar riscos.
17. Não guarde nem utilize este aparelho no exterior.
18. Não utilize este microondas perto de água, numa superfície molhada ou perto de uma piscina.
19. A temperatura das superfícies acessíveis pode ser elevada quando o aparelho estiver a ser utilizado. As superfícies podem ficar quentes quando o aparelho estiver a ser utilizado. Mantenha o cabo afastado da superfície quente e não tape quaisquer elementos do microondas.
20. Não deixe o cabo pendurado na extremidade de uma mesa ou balcão.
21. Se não mantiver o microondas limpo, a superfície pode deteriorar-se, o que pode afectar negativamente a vida útil do aparelho e possivelmente originar situações de risco.
22. O conteúdo de biberões e frascos de comida de bebé deve ser mexido ou agitado e a temperatura verificada antes do consumo, de modo a evitar queimaduras.
23. O aquecimento de bebidas no microondas pode levar a uma fervura tardia repentina, portanto tenha cuidado ao manusear o recipiente.
24. O aparelho não foi concebido para ser utilizado por pessoas (incluindo crianças) com capacidades físicas, sensoriais ou mentais reduzidas ou com falta de experiência e conhecimento, a menos que a pessoa responsável pela sua segurança lhes tenha dado instruções relativamente à utilização do aparelho.
25. As crianças devem ser supervisionadas para impedir que brinquem com o aparelho.
26. Os aparelhos não foram concebidos para serem utilizados com um temporizador externo ou com um sistema de controlo remoto em separado.
27. A temperatura das superfícies acessíveis pode ser elevada quando o aparelho estiver a ser utilizado. Deve manter-se as crianças afastadas do aparelho.
28. Não deve utilizar-se um aparelho de limpeza a vapor.
29. O aparelho fica quente quando está a ser utilizado. Tenha cuidado para evitar tocar nos elementos de aquecimento existentes no interior do forno.
30. Utilize apenas a sonda de temperatura recomendada para este forno. (Para os fornos fornecidos com um recurso para a utilização de uma sonda com detecção de temperatura.)
31. AVISO: O aparelho e as respectivas partes acessíveis podem aquecer durante o seu funcionamento. Tomar precauções para evitar o contacto com os elementos quentes. As crianças menores de 8 anos devem permanecer afastadas, a menos que estejam sob supervisão permanente.
32. O microondas deve ser utilizado com a porta decorativa aberta. (em caso de microondas com porta decorativa).
33. A superfície dos armários de armazenamento pode aquecer.

LEIA ATENTAMENTE E GUARDE PARA FUTURA CONSULTA

Instalação da ligação à terra para reduzir o risco de lesões

PERIGO

Perigo de choque eléctrico

Tocar em alguns componentes internos pode provocar lesões graves ou mesmo levar à morte. Não desmonte este aparelho.

AVISO

Perigo de choque eléctrico

A utilização inadequada da ligação à terra pode provocar um choque eléctrico. Não ligue a ficha a uma tomada até que o aparelho esteja correctamente instalado e ligado à terra.

Este aparelho tem de ser ligado à terra. No caso de um curto-circuito eléctrico, a ligação à terra reduz o risco de choque eléctrico, proporcionando um condutor para a corrente eléctrica. Este aparelho vem equipado com um cabo com um fio de ligação à terra e uma ficha de ligação à terra. A ficha tem de ser ligada a uma tomada que esteja correctamente instalada e ligada à terra.

Consulte um electricista ou um especialista qualificado caso não compreenda totalmente as instruções relativas a ligações à terra ou se tiver dúvidas em relação à correcta instalação da ligação à terra. Se for necessário utilizar uma extensão, utilize apenas uma com ligação à terra.

1. É fornecido um cabo de alimentação curto para reduzir o risco de emaranhamento ou de que se tropece num cabo comprido.
2. Se utilizar um cabo comprido ou uma extensão:
 - 1) A potência eléctrica nominal assinalada no cabo ou extensão deve ser igual ou superior à potência eléctrica nominal do aparelho.
 - 2) A extensão deve possuir ligação à terra.
 - 3) O cabo comprido deve ser colocado de modo a que não fique pendurado num balcão ou mesa, onde poderia ser puxado por uma criança ou fazer com que alguém tropeçasse no mesmo inadvertidamente.

LIMPEZA

Certifique-se de que desliga o aparelho da fonte de alimentação.

1. Limpe a parte interior do microondas, após a utilização, com um pano ligeiramente húmido.
2. Limpe os acessórios da maneira habitual, com água e detergente.
3. Quando estiverem sujas, a estrutura e a vedação da porta e as peças adjacentes devem ser limpas cuidadosamente com um pano húmido.
4. Não utilize produtos de limpeza abrasivos agressivos nem raspadores metálicos pontiagudos para limpar o vidro da porta do forno, uma vez que pode riscar a superfície, o que pode resultar no estilhaçamento do vidro.
5. Dica de limpeza: para facilitar a limpeza das paredes da cavidade, que possam estar em contacto com os alimentos cozinhados: Colocar meio limão dentro de um recipiente, adicionar 300 ml de água e aquecer à potência máxima do microondas durante 10 minutos.
Limpar o microondas com um pano suave e seco.

UTENSÍLIOS

Consulte as instruções acerca de “Materiais que podem ser utilizados ou materiais que devem ser evitados no forno de microondas”. Existem certos utensílios não metálicos que não são seguros para utilização em microondas. Em caso de dúvida, pode testar o utensílio em questão, seguindo o procedimento em baixo.

Teste ao utensílio:

1. Encha um recipiente seguro para ser utilizado no microondas com 1 copo de água fria (250 ml), em conjunto com o utensílio em questão.
2. Aqueça com a energia no máximo durante 1 minuto.
3. Toque cuidadosamente no utensílio. Se a parte do utensílio que ficou fora de água estiver quente, não o utilize no microondas.
4. Não aqueça durante mais de 1 minuto.

CUIDADO

Perigo de lesões

Retirar a cobertura que protege da exposição à energia do microondas é perigoso e apenas deve ser efectuado por um técnico qualificado.

Materiais que pode utilizar no forno de microondas

Utensílios	Notas
Folha de alumínio	Apenas para protecção. Pode utilizar peças pequenas para cobrir partes fina de carne ou aves, para evitar que fiquem demasiado cozinhadas. Podem surgir faíscas caso a folha esteja demasiado próxima das paredes do microondas. A folha deve estar afastada, no mínimo, 2,5 cm das paredes do microondas.
Prato para gratinar	Siga as instruções do fabricante. O fundo do prato para gratinar deve estar, no mínimo, 5 mm acima do prato rotativo. A utilização incorrecta pode fazer com que o prato rotativo se parta.
Serviço de jantar	Apto para microondas. Siga as instruções do fabricante. Não utilize pratos lascados ou rachados.
Frascos de vidro	Retire sempre a tampa. Utilize apenas para aquecer os alimentos até ficarem quentes. A maioria dos frascos de vidro não é resistente ao calor e pode partir-se.
Copos	Utilize apenas copos resistentes ao calor. Certifique-se de que não têm rebordo metálico. Não utilize copos lascados ou rachados.
Sacos para cozinhar no forno	Siga as instruções do fabricante. Não feche com um fio de metal. Faça pequenos orifícios para permitir que o vapor saia.
Pratos e copos de papel	Utilize apenas para cozinhar/aquecer durante curtos períodos de tempo. Não deixe o microondas sem supervisão durante a cozedura
Rolos de papel	Utilize para cobrir os alimentos, como forma de reaquecer e absorver a gordura. Utilize apenas com supervisão durante um curto período de tempo.
Papel vegetal	Utilize como cobertura para impedir salpicos ou como cobertura para cozinhar a vapor.
Plástico	Apto para microondas. Siga as instruções do fabricante. Deve ter a etiqueta "Seguro para microondas". Alguns recipientes de plástico amolecem à medida que os alimentos aquecem no interior. Os "sacos de ebulição" e os sacos de plástico herméticos devem ter pequenos orifícios para ventilação, conforme indicado na caixa.
Embrulho de plástico	Apto para microondas. Utilize para cobrir os alimentos durante a cozedura, para reter a humidade. Não deixe que o embrulho de plástico toque nos alimentos.
Termómetros	Apenas seguro para microondas (termómetros para a carne e doces).
Papel de cera	Utilize como cobertura para impedir salpicos e para reter a humidade.

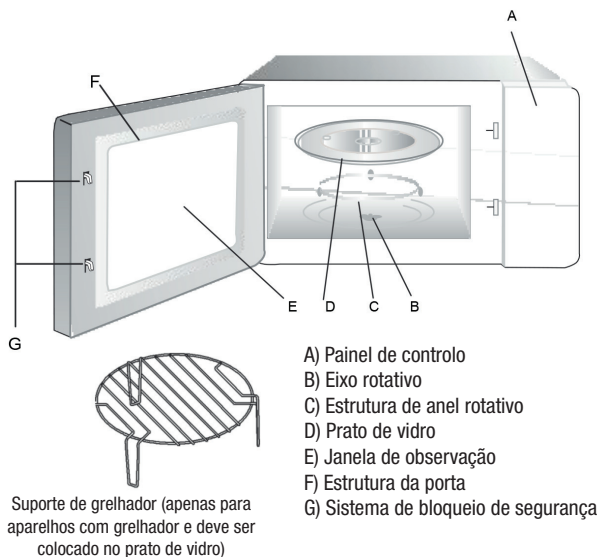
Materiais que não devem ser utilizados no forno de microondas

Utensílios	Notas
Tabuleiro de alumínio	Pode provocar faíscas. Transfira os alimentos para um recipiente seguro para microondas.
Recipiente de cartão com pega de metal	Pode provocar faíscas. Transfira os alimentos para um recipiente seguro
Utensílios de metal ou com rebordo de metal	O metal protege os alimentos da energia de microondas. O rebordo de metal pode provocar faíscas.
Fios de metal	Podem provocar faíscas e chamas no microondas.
Sacos de papel	Podem provocar chamas no microondas.
Espuma plástica	A espuma plástica pode derreter ou contaminar o líquido no interior quando exposta a altas temperaturas.
Madeira	A madeira seca quando é utilizada no microondas e pode rachar ou quebrar.

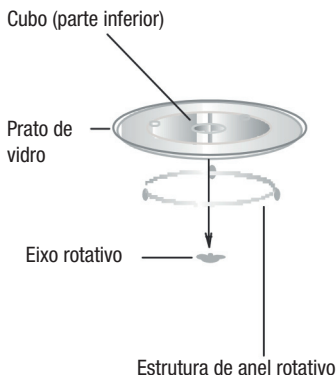
INSTALAR O MICROONDAS

Nomes das peças e acessórios do microondas

Retire o microondas e todos os materiais da caixa e da cavidade do microondas. O seu microondas inclui os seguintes acessórios:



Instalação do prato rotativo



- Nunca tente colocar o prato de vidro voltado para baixo. O movimento do prato de vidro nunca deve estar limitado.
- Tanto o prato de vidro como a estrutura de anel rotativo devem ser sempre utilizados durante a cozedura.
- Todos os alimentos e recipientes devem ser colocados em cima do prato de vidro, para se proceder à cozedura.
- Se o prato de vidro ou a estrutura de anel rotativo se partir ou rachar, contacte o centro de reparações autorizado mais próximo.

Instalação da placa

Retirar o material e os acessórios da embalagem.

Examinar o microondas para detectar possíveis danos, como mossa ou ruptura da porta. Se apresentar danos, não instalar o microondas.

Armário: Retirar a película de protecção da superfície do armário do microondas.

Não retirar a capa de mica castanha clara, fixada na cavidade do microondas, para proteger o magnetrão.

Instalação e ligação

- Este aparelho destina-se exclusivamente a utilização doméstica.
- Este microondas foi concebido apenas para ser encastrado. Não foi fabricado para ser utilizado numa bancada nem no interior de um armário.
- Siga as instruções especiais de instalação.
- O aparelho pode ser instalado num armário de parede com 60 cm de largura (no mínimo, com 55 cm de profundidade e 85 cm acima do nível do solo).
- O aparelho está equipado com uma ficha que apenas deve ser ligada a uma tomada com ligação à terra, instalada correctamente.
- A tensão de rede deve corresponder à tensão especificada na placa de características.
- Apenas um electricista qualificado pode instalar a tomada e substituir o cabo de ligação. Se a ficha deixar de ser acessível após a instalação, deve haver um dispositivo seccionador omipolar no momento da instalação, com uma distância de contacto de, pelo menos, 3 mm.
- Não deve utilizar adaptadores, fichas múltiplas ou cabos de extensão. Em caso de sobrecarga, existe perigo de incêndio.

A superfície acessível pode ficar quente durante o funcionamento.



Instruções de instalação

Leia atentamente o manual antes de efectuar a instalação

Tome nota:

Ligação eléctrica

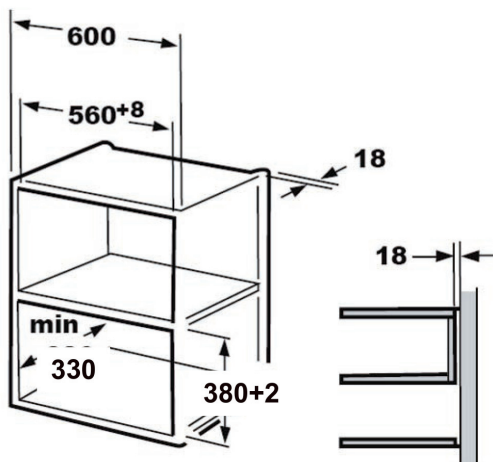
O microondas está equipado com uma ficha que apenas deve ser ligada a uma tomada com ligação à terra instalada correctamente. Apenas um electricista qualificado pode instalar a tomada e substituir o cabo de ligação, de acordo com os regulamentos adequados.

Se a ficha deixar de ser acessível após a instalação, deve existir um dispositivo seccionador omnipolar aquando da instalação, com uma distância de contacto de, pelo menos, 3 mm.

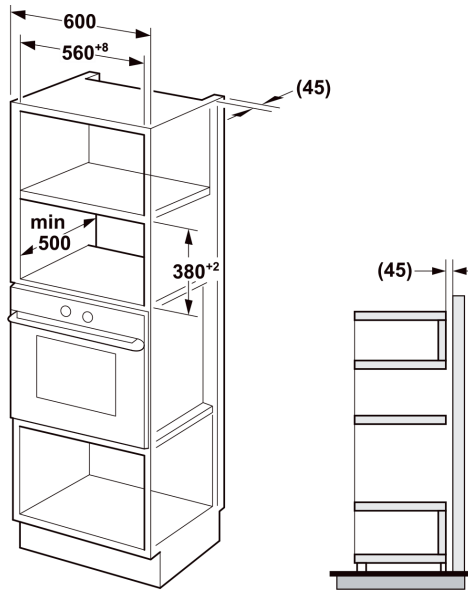
A. Armário encastrado

O armário encastrado não deverá ter uma parede traseira por trás do aparelho. A altura mínima de instalação é de 85 cm.

Não tape orifícios de ventilação nem os pontos de entrada de ar.

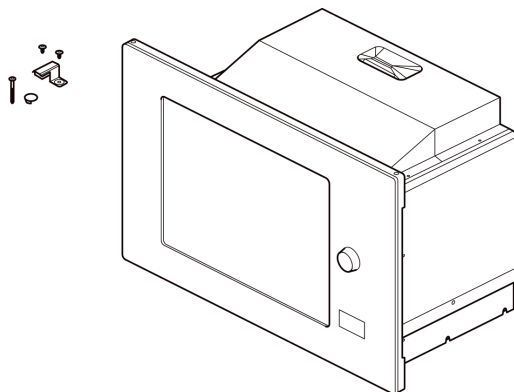


B. Instalar o forno

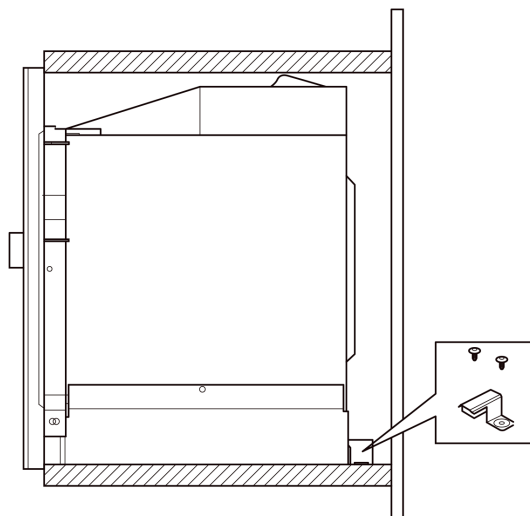


1. • Não prenda nem dobre o cabo de alimentação.
• Certifique-se de que o forno é instalado no centro do armário.

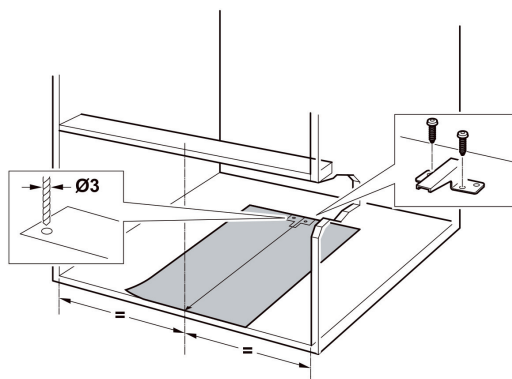
2



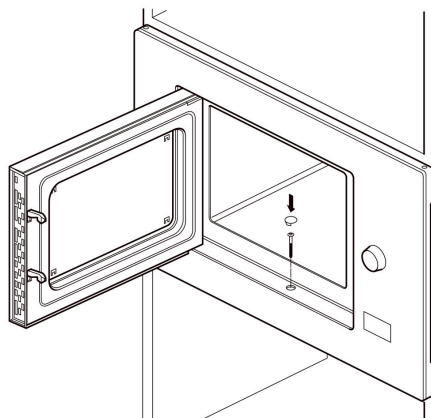
3



4



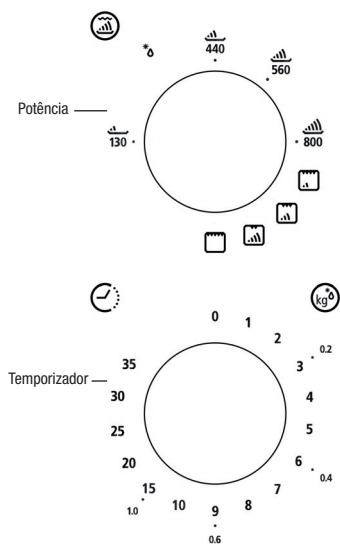
5



FUNCIONAMENTO

Painel de controlo e funções

Instruções de funcionamento



1. Para configurar a potência de cozedura, rodar o comando de potência até ao nível desejado.
2. Para configurar o tempo de cozedura, rodar o comando do temporizador até ao tempo desejado, segundo o guia de cozedura dos alimentos.
3. O microondas iniciará automaticamente a cozedura, após a configuração do nível de potência e do tempo.
4. Uma vez decorrido o tempo de cozedura, é emitido um aviso sonoro e o microondas pára de funcionar.
5. Quando o microondas não estiver a ser utilizado, definir sempre o tempo para "0".

Função/potência	Resultado	Aplicação
Baixa	17% micro.	Amolecer gelado
Média-Baixa (descongelar)	33% micro.	Estufado, amolecer manteiga ou descongelar
Média	55% micro.	Estufado, peixe
Médio-Alto	77% micro.	Arroz, peixe, frango, carne picada
Alta	100% micro.	Reaquecer, leite, ferver água, verduras, bebidas

Función/potencia	Resultado	Aplicación
Combi. 1	80 % grill 20 % micro.	Salsicha, borrego, kebab, marisco, bife
Combi. 2	70 % grill 30 % micro.	Pedaços de frango, peitos de frango, costeletas de porco
Combi. 3	60 % grill 40 % micro.	Frango inteiro
Grill	100 % grill	Pão cozido, alimentos em fatias

Aviso: Ao retirar os alimentos do microondas, assegurar que este está desligado rodando o interruptor do temporizador até à posição 0 (zero).

Caso contrário, se o microondas for utilizado sem alimentos, pode ocorrer um sobreaquecimento e provocar danos no magnetão.

Resolução de problemas

Normal

O microondas interfere com a recepção da televisão

O rádio e a televisão podem sofrer interferências quando o microondas estiver a funcionar. É semelhante à interferência de pequenos electrodomésticos, como a trituradora, o aspirador ou a ventoinha eléctrica. Esta é uma situação normal.

A luz do microondas é reduzida

Ao aquecer com pouca potência, a luz do microondas pode ser reduzida. Esta é uma situação normal.

O vapor acumula-se na porta e sai ar quente das saídas de ar

Ao aquecer, os alimentos podem libertar vapor. Grande parte sai pelas saídas de ar. No entanto, algum vapor pode acumular-se em locais mais frescos, como a porta do microondas. Esta é uma situação normal.

O microondas foi ligado acidentalmente sem alimentos no interior

Não utilize nunca o aparelho sem alimentos no interior. Esta é uma situação muito perigosa.

Problema	Causa possível	Solução
Não consigo ligar o microondas	1) A ficha não está bem ligada na tomada.	Retire a ficha da tomada. Volte a ligar passados 10 segundos.
	2) O fusível está fundido ou o disjuntor foi accionado.	Substitua o fusível ou reinicie o disjuntor (reparação efectuada por profissionais da nossa empresa).
	3) Problema com a tomada.	Teste a tomada com outros aparelhos eléctricos.
O microondas não aquece	4) A porta não está bem fechada.	Feche bem a porta.
O prato rotativo faz ruídos quando o microondas está a funcionar	5) Existe sujidade no sistema rotativo e na parte inferior.	Consulte a “Manutenção do “microondas” para limpar as peças sujas.



De acordo com a directiva da Eliminação de Equipamento Eléctrico e Electrónico (WEEE), estes aparelhos devem ser separados do lixo comum e tratados. Se precisar de eliminar este produto, NÃO o coloque no lixo doméstico comum. Envie o produto para um ponto de recolha, quando disponível.

Microwave Oven

INSTRUCTIONS MANUAL

MODEL: MC 20 IX

Read these instructions carefully before using your microwave oven,
and keep it carefully.
If you follow the instructions, your oven will provide you with many years
of good service

SAVE THESE INSTRUCTIONS CAREFULLY

PRECAUTIONS TO AVOID POSSIBLE EXPOSURE TO EXCESSIVE MICROWAVE ENERGY

- a) Do not attempt to operate this oven with the door open since this can result in harmful exposure to microwave energy. It is important not to break or tamper with the safety interlocks.
- b) Do not place any object between the oven front face and the door or allow soil or cleaner residue to accumulate on sealing surfaces.
- c) **WARNING:** If the door or door seals are damaged, the oven must not be operated until it has been repaired by a competent person.

ADDENDUM

If the apparatus is not maintained in a good state of cleanliness, its surface could be degraded and affect the lifespan of the apparatus and lead to a dangerous situation.

Specifications

Model:	MC 20 IX
Rated Voltage:	230 V~50Hz
Rated Input Power (Microwave):	1250W
Rated Output Power (Microwave):	800W
Rated Input Power (grill):	1000W
Oven Capacity:	20 l
Turntable Diameter:	Ø 245 mm
External Dimensions (WxDxH):	440 x 345 x 258mm
Net Weight:	Approx. 10.5kg

IMPORTANT SAFETY INSTRUCTIONS

WARNING

To reduce the risk of fire, electric shock, injury to persons or exposure to excessive microwave oven energy when using your appliance, follow basic precautions, including the following:

1. **Warning:** Liquids and other foods must not be heated in sealed containers since they are liable to explode.
2. **Warning:** It is hazardous for anyone other than a competent person to carry out any service or repair operation that involves the removal of a cover which gives protection against exposure to microwave energy.
3. This appliance can be used by children aged from 8 years and above and persons with reduced physical, sensory or mental capabilities or lack of experience and knowledge if they have been given supervision or instruction concerning use of the appliance in a safe way and understand the hazards involved.
Children shall not play with the appliance. Cleaning and user maintenance shall not be made by children unless they are older than 8 and supervised.
4. Keep the appliance and its cord out of reach of children less than 8 years
5. Only use utensils suitable for use in microwave ovens.
6. The oven should be cleaned regularly and any food deposits should be removed.
7. Read and follow the specific: "PRECAUTIONS TO AVOID POSSIBLE EXPOSURE TO EXCESSIVE MICROWAVE ENERGY".
8. When heating food in plastic or paper containers, keep an eye on the oven due to the possibility of ignition.
9. If smoke is emitted, switch off or unplug the appliance and keep the door closed in order to stifle any flames.
10. Do not overcook food.
11. Do not use the oven cavity for storage purposes. Do not store items, such as bread, cookies, etc. inside the oven.
12. Remove wire twist-ties and metal handles from paper or plastic containers/bags before placing them in the oven.

13. Install or locate this oven only in accordance with the installation instructions provided.
14. Eggs in the shell and whole hard-boiled eggs should not be heated in microwave ovens since they may explode, even after microwave heating has ended.
15. This appliance is intended to be used in household and similar applications such as:
 - staff kitchen areas in shops, offices and other working environments;
 - by clients in hotels, motels and other residential type environments;
 - farm houses;
 - bed and breakfast type environments.
16. If the supply cord is damaged, it must be replaced by the manufacturer, its service agent or similarly qualified persons in order to avoid a hazard.
17. Do not store or use this appliance outdoors.
18. Do not use this oven near water, in a wet basement or near a swimming pool.
19. The temperature of accessible surfaces may be high when the appliance is operating. The surfaces are liable to get hot during use. Keep cord away from heated surface, and do not cover any events on the oven.
20. Do not let cord hang over edge of table or counter.
21. Failure to maintain the oven in a clean condition could lead to deterioration of the surface that could adversely affect the life of the appliance and possibly result in a hazardous situation.
22. The contents of feeding bottles and baby food jars shall be stirred or shaken and the temperature checked before consumption, in order to avoid burns.
23. Microwave heating of beverages can result in delayed eruptive boiling, therefore care must be taken when handling the container.
24. The appliance is not intended for use by persons (including children) with reduced physical, sensory or mental capabilities, or lack of experience and knowledge, unless they have been given supervision or instruction concerning use of the appliance by a person responsible for their safety.
25. Children should be supervised to ensure that they do not play with the appliance.
26. The appliances are not intended to be operated by means of an external timer or separate remote-control system.
27. Accessible parts may become hot during use. Young children should be kept away.
28. Steam cleaner is not to be used.
29. During use the appliance becomes hot. Care should be taken to avoid touching heating elements inside the oven.
30. Only use the temperature probe recommended for this oven.(for ovens provided with a facility to use a temperature-sensing probe.)
31. WARNING: The appliance and its accessible parts become hot during use.Care should be taken to avoid touching heating elements. Children less than 8 years of age shall be kept away unless continuously supervised.
32. The microwave oven must be operated with the decorative door open.(for ovens with a decorative door.)
33. Surface of a storage cabinet can get hot.

READ CAREFULLY AND KEEP FOR FUTURE REFERENCE

To Reduce the Risk of Injury to Persons Grounding Installation

DANGER

Electric Shock Hazard

Touching some of the internal components can cause serious personal injury or death. Do not disassemble this appliance.

WARNING

Electric Shock Hazard

Improper use of the grounding can result in electric shock. Do not plug into an outlet until appliance is properly installed and grounded.

This appliance must be grounded. In the event of an electrical short circuit, grounding reduces the risk of electric shock by providing an escape wire for the electric current. This appliance is equipped with a cord having a grounding wire with a grounding plug. The plug must be plugged into an outlet that is properly installed and grounded.

Consult a qualified electrician or serviceman if the grounding instructions are not completely understood or if doubt exists as to whether the appliance is properly grounded. If it is necessary to use an extension cord, use only a 3-wire extension cord.

1. A short power-supply cord is provided to reduce the risks resulting from becoming entangled in or tripping over a longer cord.
2. If a long cord set or extension cord is used:
 - 1) The marked electrical rating of the cord set or extension cord should be at least as great as the electrical rating of the appliance.
 - 2) The extension cord must be a grounding type 3-wire cord.
 - 3) The long cord should be arranged so that it will not drape over the counter top or tabletop where it can be pulled on by children or tripped over unintentionally.

CLEANING

Be sure to unplug the appliance from the power supply.

1. Clean the cavity of the oven after using with a slightly damp cloth.
2. Clean the accessories in the usual way in soapy water.
3. The door frame and seal and neighbouring parts must be cleaned carefully with a damp cloth when they are dirty.
4. Do not use harsh abrasive cleaners or sharp metal scrapers to clean the oven door glass since they can scratch the surface, which may result in shattering of the glass.
5. Cleaning Tip---For easier cleaning of the cavity walls that the food cooked can touch: Place half a lemon in a bowl, add 300ml (1/2 pint) water and heat on 100% microwave power for 10 minutes.
Wipe the oven clean using a soft, dry cloth.

UTENSILS

See the instructions on "Materials you can use in microwave oven or to be avoided in microwave oven." There may be certain non-metallic utensils that are not safe to use for microwaving. If in doubt, you can test the utensil in question following the procedure below.

Utensil Test:

1. Fill a microwave-safe container with 1 cup of cold water (250ml) along with the utensil in question.
2. Cook on maximum power for 1 minute.
3. Carefully feel the utensil. If the empty utensil is warm, do not use it for microwave cooking.
4. Do not exceed 1 minute cooking time.

CAUTION

Personal Injury Hazard

It is hazardous for anyone other than a competent person to carry out any service or repair operation that involves the removal of a cover which gives protection against exposure to microwave energy.

Materials you can use in microwave oven

Utensils	Remarks
Aluminum foil	Shielding only. Small smooth pieces can be used to cover thin parts of meat or poultry to prevent overcooking. Arcing can occur if foil is too close to oven walls. The foil should be at least 1 inch (2.5cm) away from oven walls.
Browning dish	Follow manufacturer's instructions. The bottom of browning dish must be at least 3/16 inch (5mm) above the turntable. Incorrect usage may cause the turntable to break.
Dinnerware	Microwave-safe only. Follow manufacturer's instructions. Do not use cracked or chipped dishes.
Glass jars	Always remove lid. Use only to heat food until just warm. Most glass jars are not heat resistant and may break.
Glassware	Heat-resistant oven glassware only. Make sure there is no metallic trim. Do not use cracked or chipped dishes.
Oven cooking bags	Follow manufacturer's instructions. Do not close with metal tie. Make slits to allow steam to escape.
Paper plates and cups	Use for short-term cooking/warming only. Do not leave oven unattended while cooking.
Paper towels	Use to cover food for reheating and absorbing fat. Use with supervision for a short-term cooking only.
Parchment paper	Use as a cover to prevent splattering or a wrap for steaming.
Plastic	Microwave-safe only. Follow the manufacturer's instructions. Should be labeled "Microwave Safe". Some plastic containers soften, as the food inside gets hot. "Boiling bags" and tightly closed plastic bags should be slit, pierced or vented as directed by package.
Plastic wrap	Microwave-safe only. Use to cover food during cooking to retain moisture. Do not allow plastic wrap to touch food.
Thermometers	Microwave-safe only (meat and candy thermometers).
Wax paper	Use as a cover to prevent splattering and retain moisture.

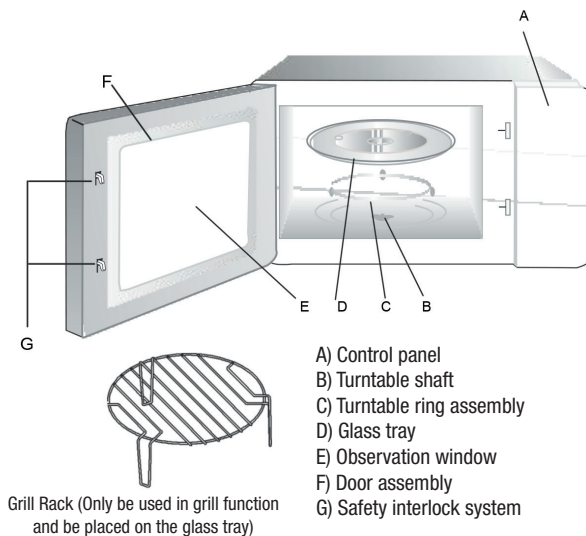
Materials to be avoided in microwave oven

Utensils	Remarks
Aluminum tray	May cause arcing. Transfer food into microwave-safe dish.
Food carton with metal handle	May cause arcing. Transfer food into microwave-safe dish.
Metal or metaltrimmed utensils	Metal shields the food from microwave energy. Metal trim may cause arcing.
Metal twist ties	May cause arcing and could cause a fire in the oven.
Paper bags	May cause a fire in the oven.
Plastic foam	Plastic foam may melt or contaminate the liquid inside when exposed to high temperature.
Wood	Wood will dry out when used in the microwave oven and may split or crack.

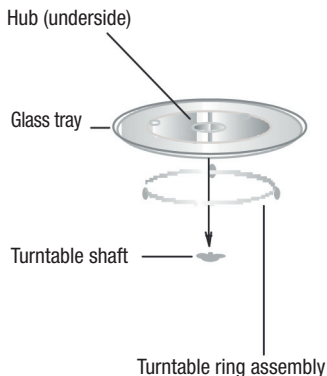
SETTING UP YOUR OVEN

Names of Oven Parts and Accessories

Remove the oven and all materials from the carton and oven cavity. Your oven comes with the following accessories:



Turntable Installation



- Never place the glass tray upside down. The glass tray should never be restricted.
- Both glass tray and turntable ring assembly must always be used during cooking.
- All food and containers of food are always placed on the glass tray for cooking.
- If glass tray or turntable ring assembly cracks or breaks, contact your nearest authorized service center.

Countertop Installation

Remove all packing material and accessories.

Examine the oven for any damage such as dents or broken door. Do not install if oven is damaged.

Cabinet: Remove any protective film found on the microwave oven cabinet surface.

Do not remove the light brown Mica cover that is attached to the oven cavity to protect the magnetron.

Installation and connection

- This appliance is only intended for domestic use.
- This oven is intended for built-in use only. It is not intended for counter-top use or for use inside a cupboard.
- Please observe the special installation instructions.
- The appliance can be installed in a 60cm wide wall-mounted cupboard (at least 55cm deep and 85cm off the floor).
- The appliance is fitted with a plug and must only be connected to a properly installed earthed socket.
- The mains voltage must correspond to the voltage specified on the rating plate.
- The socket must be installed and connecting cable must only be replaced by a qualified electrician. If the plug is no longer accessible following installation, an all-pole disconnecting device must be present on the installation side with a contact gap of at least 3mm.
- Adapters, multi-way strips and extension leads must not be used. Overloading can result in a risk of fire.

The accessible surface may be hot during operation.



Installation Instructions

Please Read the Manual Carefully Before Installation

Please Note:

Electrical connection

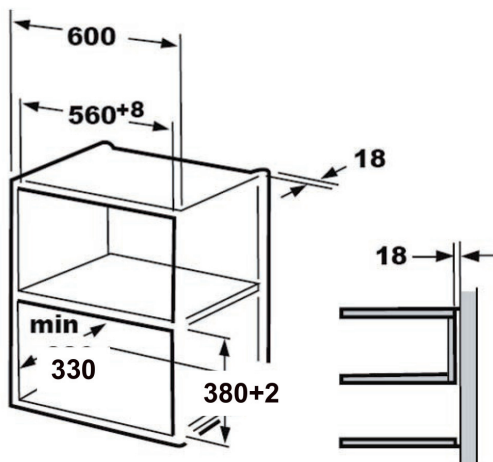
The oven is fitted with a plug and must be only connected to a properly installed earthed socket. In accordance with the appropriate regulations, the socket must only be installed and the connecting cable must only be replaced by a qualified electrician.

If the plug is no longer accessible following installation and all-pole isolating switch must be present on the installation side with a contact gap of at least 3mm.

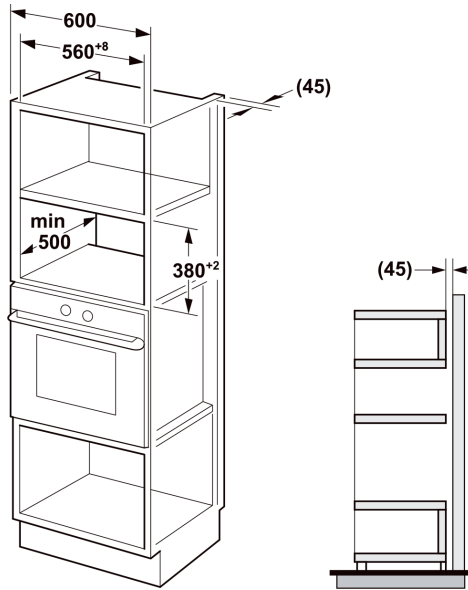
A. Built-in furniture

The built-in cabinet shall not have a rear wall behind the appliance. Minimum installation height is 85cm.

Do not cover ventilation slots and air intake points.

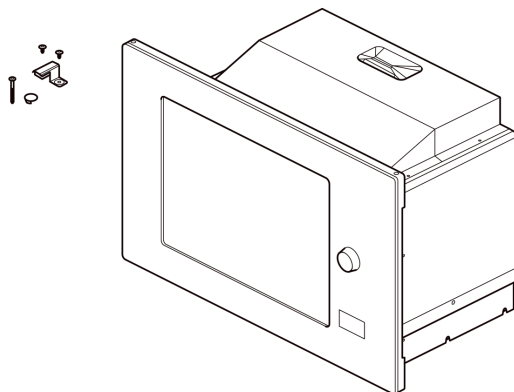


B. Install the Oven

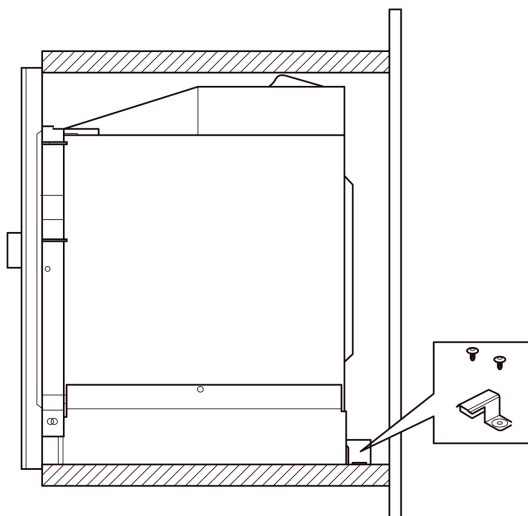


- Do not trap or kink the power cord.
 - Make sure that the oven is installed in the center of the cabinet.

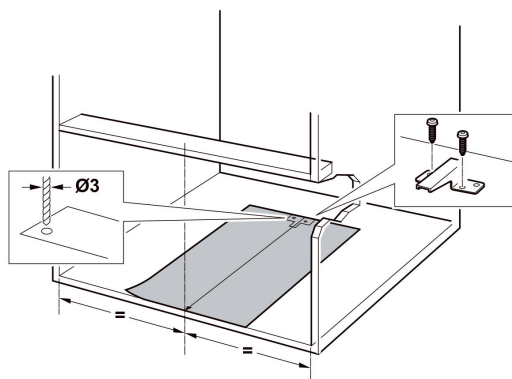
2



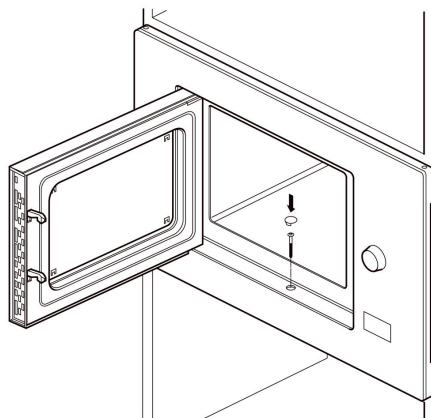
3



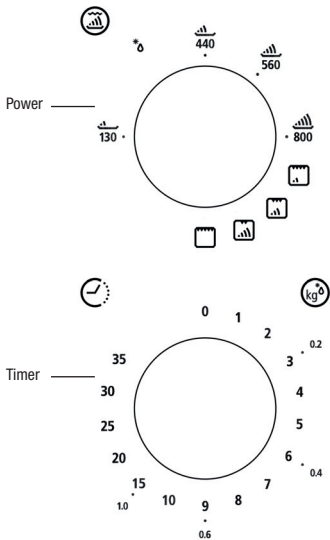
4



5



OPERATION
Control Panel and Features
Operation Instructions



1. To set cooking power by turning the power knob to desired level.
2. To set the time of cooking by turning the timer knob to desired time per your food cooking guide.
3. The microwave oven will automatically start cooking after power level and time are set.
4. After the cooking time is up, the unit will “Dong” to stop.
5. If the unit is not in use, always set time to “0”.

Function/Power	Output	Application
Low	17% micro.	Soften ice cream
Med. Low (Defrost)	33% micro.	Soup stew, soften butter or defrost
Med.	55% micro.	Stew, fish
Med. High	77% micro.	Rice, fish, chicken, ground meat
High	100% micro.	Reheat, milk, boil water, vegetables, beverage

Function/Power	Output	Application
Combi. 1	80% grill 20% micro.	Sausage, Lamb, Kabobs, Seafood, Steak
Combi. 2	70% grill 30% micro.	Chicken pieces, Chicken breasts, Pork chops
Combi. 3	60% grill 40% micro.	Whole chicken
Grill	100% grill	Baken bread, Slice food

Notice: When removing food from the oven, please ensure that the oven power is switched off by turning the timer switch to 0 (zero).

Failure to do so, and operating the microwave oven without food in it, can result in overheating and damage to the magnetron.

Trouble shooting

Normal

Microwave oven interfering TV reception

Radio and TV reception may be interfered when microwave oven operating. It is similar to the interference of small electrical appliances, like mixer, vacuum cleaner, and electric fan. It is normal.

Dim oven light

In low power microwave cooking, oven light may become dim. It is normal.

Steam accumulating on door, hot air out of vents

In cooking, steam may come out of food. Most will get out from vents. But some may accumulate on cool place like oven door. It is normal.

Oven started accidentally with no food in

It is forbidden to run the unit without any food inside. It is very dangerous.

Trouble	Possible Cause	Remedy
Oven can not be started.	1) Power cord not plugged in tightly.	Unplug. Then plug again after 10 seconds.
	2) Fuse blowing or circuit breaker works.	Replace fuse or reset circuit breaker (repaired by professional personnel of our company)
	3) Trouble with outlet.	Test outlet with other electrical appliances.
Oven doesnot heat.	4) Door not closed well.	Close door well.
Glass turntable makes noise when microwave oven operates	5) Dirty roller rest and oven bottom.	Refer to "Maintenance of Microwave " to clean dirty parts.



According to Waste of Electrical and Electronic Equipment (WEEE) directive, WEEE should be separately collected and treated. If at any time in future you need to dispose of this product please do NOT dispose of this product with household waste. Please send this product to WEEE collecting points where available.



Four à micro-ondes

MANUEL D'UTILISATION

MODÈLE : MC 20 IX

Veillez lire attentivement ces instructions avant d'utiliser votre four à micro-ondes et conservez-les soigneusement. Si vous suivez les instructions, votre four fonctionnera parfaitement pendant de nombreuses années.

CONSERVEZ SOIGNEUSEMENT CES INSTRUCTIONS

MESURES DE PRÉCAUTION POUR ÉVITER UNE EXPOSITION EXCESSIVE À L'ÉNERGIE DES MICROONDES

- a) Ne tentez pas d'utiliser ce four avec la porte ouverte, car vous risquez ainsi une exposition dangereuse à l'énergie des micro-ondes. Il est important de ne pas briser ou forcer les verrous de sécurité.
- b) Ne placez aucun objet entre la partie frontale du four et la porte et ne laissez aucune salissure ou résidu de nettoyants s'accumuler sur les surfaces hermétiques.
- c) **AVERTISSEMENT** : si la porte ou ses charnières sont endommagées, utilisez le four uniquement lorsque celui-ci a été réparé par une personne compétente.

APPENDICE

Si l'appareil n'est pas maintenu en bon état de propreté, sa superficie risque de se détériorer et d'affecter sa durée de vie utile, et de provoquer des situations dangereuses.

Caractéristiques techniques

Modèle :	MC 20 IX
Tension nominale :	230 V~50 Hz
Puissance d'entrée nominale (micro-ondes) :	1250 W
Puissance de sortie nominale (micro-ondes) :	800 W
Puissance d'entrée nominale (grill) :	1 000 W
Capacité du four :	20 l
Diamètre du plateau tournant :	Ø 245 mm
Dimensions externes (LxPxH) :	440 x 345 x 258 mm
Poids net :	Environ 10,5 kg

INSTRUCTIONS IMPORTANTES DE SÉCURITÉ

AVERTISSEMENT

Pour réduire le risque d'incendie, de décharge électrique, de dommages aux personnes ou d'exposition excessive aux micro-ondes du four pendant l'utilisation, suivez les précautions de base ci-dessous :

1. Avertissement : Les liquides ou autres aliments ne doivent pas être réchauffés dans des récipients hermétiques, car ils pourraient exploser.
2. Avertissement : Pour une personne non qualifiée, il est dangereux de réaliser la maintenance ou la réparation impliquant l'ouverture d'une plaque qui protège contre l'énergie des micro-ondes.
3. Cet appareil peut être utilisé par des enfants âgés de plus de 8 ans, des personnes souffrant d'un handicap physique, sensoriel ou mental ou sans expérience ou connaissances dans ce domaine, mais ils doivent être surveillés ou avoir reçu des instructions concernant l'utilisation du four de manière sûre et avoir compris les dangers d'une utilisation incorrecte.
Les enfants ne doivent pas jouer avec l'appareil. Le nettoyage et l'entretien du four ne doivent pas être réalisés par des enfants de moins de 8 ans et sous surveillance.
4. Maintenez l'appareil et son câble hors d'atteinte des enfants de moins de 8 ans.
5. Utilisez uniquement des ustensiles adaptés à une utilisation dans un four à micro-ondes.
6. Le four doit être nettoyé régulièrement et tout reste d'aliment doit être éliminé.
7. Veuillez lire et respecter les « MESURES DE PRÉCAUTION POUR ÉVITER UNE EXPOSITION EXCESSIVE À L'ÉNERGIE DES MICRO-ONDES » ci-dessous.
8. Lorsque vous réchauffez des aliments dans des récipients en plastique ou en papier, surveillez le four, en raison des risques d'incendie.

9. Si de la fumée se dégage, éteignez ou débranchez l'appareil et gardez la porte fermée pour étouffer les flammes.
10. Ne chauffez pas les aliments de manière excessive.
11. N'utilisez pas la cavité du four comme lieu de stockage. Ne stockez pas d'aliments comme le pain, les gâteaux, etc. à l'intérieur du four.
12. Retirez les dispositifs métalliques des sachets en papier ou en plastique avant de les mettre dans le four.
13. Installez ou placez ce four conformément aux instructions d'installation fournies.
14. Les oeufs dans leur coque et les oeufs durs ne doivent pas être réchauffés dans les fours à micro-ondes, car ils pourraient exploser, même après leur réchauffement dans le micro-ondes.
15. Cet appareil est prévu pour une utilisation domestique et analogue, notamment :
 - zone de cuisine pour le personnel dans les magasins, bureaux et autres lieux de travail ;
 - par des clients dans les hôtels, motels et autres lieux de résidence ;
 - les fermes ;
 - les gîtes et hébergements similaires.
16. Si le câble d'alimentation est endommagé, il doit être remplacé par le fabricant, son agent de maintenance ou des personnes qualifiées, afin d'éviter tout danger.
17. Cet appareil ne doit être ni stocké ni utilisé à l'extérieur.
18. Ne pas utiliser l'appareil à proximité de l'eau, dans un lieu humide ou près d'une piscine.
19. La température des surfaces accessibles peut être élevée lorsque l'appareil fonctionne. Les surfaces sont susceptibles de chauffer en cours d'utilisation. Le câble d'alimentation doit rester éloigné des surfaces chaudes et ne couvrez aucun élément sur le four.
20. Ne laissez pas le câble d'alimentation pendre du bord de la table ou du plan de travail.
21. Si l'appareil n'est pas maintenu en bon état de propreté, sa superficie risque de se détériorer et d'affecter sa durée de vie utile, et de provoquer des situations dangereuses.
22. Le contenu des biberons ou des petits pots pour enfants doit être agité ou remué et la température vérifiée avant de servir, pour éviter les brûlures.
23. Le réchauffement des boissons dans le micro-ondes peut provoquer une ébullition retardée, toutes les précautions doivent donc être prises pour manipuler le récipient.
24. Cet appareil n'est pas prévu pour une utilisation par des personnes (enfants inclus) souffrant d'un handicap physique, sensoriel ou mental ou sans expérience ou connaissances dans ce domaine, à moins qu'elles soient surveillées ou aient reçu des instructions concernant l'utilisation du four par une personne responsable de leur sécurité.
25. Les enfants doivent se trouver sous surveillance et ne pas jouer avec l'appareil.
26. Cet appareil n'est pas prévu pour un fonctionnement au moyen d'un minuteur externe ou d'un système de commande à distance externe.
27. Les parties accessibles peuvent chauffer pendant l'utilisation. Les jeunes enfants doivent rester à l'écart.
28. Ne pas utiliser de nettoyeur à vapeur.
29. L'appareil chauffe pendant l'utilisation. Évitez de toucher les éléments chauds à l'intérieur du four.
30. Utilisez uniquement la sonde de température recommandée pour ce four (pour les fours équipés d'un dispositif pour l'utilisation d'une sonde de température).
31. **AVERTISSEMENT** : l'appareil et ses parties accessibles montent en température pendant le fonctionnement. Des précautions doivent être prises pour ne pas toucher les éléments chauds. Les enfants âgés de moins de 8 ans doivent être tenus à l'écart de l'appareil, sauf s'ils sont placés sous surveillance permanente.
32. Le micro-ondes doit être utilisé porte décorative ouverte (lorsque l'appareil en est pourvu).
33. La surface d'un placard de rangement peut se réchauffer.

LIRE ATTENTIVEMENT ET CONSERVER POUR CONSULTER ULTÉRIEUREMENT

Pour réduire les risques de dommages aux personnes Installation de mise à la terre

DANGER

Risque de décharge électrique

Le contact avec les éléments internes peut causer des lésions graves ou mortelles. Ne pas démonter l'appareil.

AVERTISSEMENT

Risque de décharge électrique

Une utilisation incorrecte de la prise de terre peut provoquer une décharge électrique. Ne pas brancher l'appareil à une prise avant de l'avoir correctement installé et relié à la terre.

Cet appareil doit être relié à la terre. En cas de court-circuit électrique, la mise à la terre réduit le risque de décharge électrique en offrant au courant électrique un fil d'évacuation. Cet appareil est équipé d'un câble avec un fil de mise à la terre avec une fiche de terre. La prise doit être branchée dans une prise murale correctement installée et mise à la terre.

Consultez un électricien ou un technicien qualifié en cas de doute sur les instructions ou le raccordement de mise à la terre. Si une rallonge doit être utilisée, elle doit être dotée de trois fils.

1. Un câble d'alimentation court est fourni, afin de réduire les risques de s'emmêler ou de trébucher dans un câble plus long.
2. En cas d'utilisation d'un ensemble de câbles longs ou d'une rallonge :
 - 1) La capacité électrique nominale de l'ensemble de câbles ou de la rallonge doit être au moins égale à celle de l'appareil.
 - 2) La rallonge doit posséder 3 fils pour être mise à la terre.
 - 3) Le câble long doit être placé de sorte qu'il ne pende pas du bord de la table ou du plan de travail, afin qu'un enfant ne puisse pas tirer ou trébucher dessus par accident.

NETTOYAGE

Veillez à débrancher l'appareil.

1. Nettoyer l'intérieur du four à l'aide d'un chiffon légèrement humide.
2. Nettoyer les accessoires de la façon habituelle, avec de l'eau et du savon.
3. Le cadre et les charnières de la porte, ainsi que les parties adjacentes doivent être entièrement nettoyés avec un chiffon humide, si elles sont sales.
4. N'utilisez pas de nettoyant abrasif ou de racleur en métal pour nettoyer le verre de la porte du four, car ils peuvent rayer la surface et briser le verre.
5. Astuce entretien : pour simplifier le nettoyage des parois de la cavité susceptibles d'être en contact avec la nourriture cuite : déposer un demi-citron dans un bol, ajouter 300 ml d'eau et chauffer pendant 10 minutes en sélectionnant la puissance maximale du micro-ondes.
Nettoyer l'intérieur de l'appareil avec un chiffon doux et sec.

USTENSILES

Consultez les instructions de la section « Matériaux adaptés ou à éviter dans un four à micro-ondes ». L'utilisation de certains ustensiles non métalliques peut être dangereuse dans un four à micro-ondes. En cas de doute, vous pouvez tester l'ustensile en question en suivant la procédure ci-dessous.

Test d'ustensile :

1. Remplissez un récipient adapté aux micro-ondes avec un verre d'eau froide (250 ml) et mettez-y l'ustensile à tester.
2. Cuissez à la puissance maximale pendant 1 minute.
3. Touchez l'ustensile avec précaution. Si l'ustensile vide est chaud, ne l'utilisez pas pour cuisiner dans le micro-ondes.
4. Le temps de cuisson ne peut être supérieur à 1 minute.

ATTENTION

Risque de blessure

Pour une personne non qualifiée, il est dangereux de réaliser la maintenance ou la réparation impliquant l'ouverture d'une plaque qui protège contre l'énergie des micro-ondes.

Matériaux que l'on peut utiliser dans un four à micro-ondes

Ustensiles	Remarques
Feuille d'aluminium	Protection uniquement. De petites bandes lisses peuvent être utilisées pour couvrir des pièces de viande ou de volaille fines pour éviter une cuisson excessive. Si la feuille est trop proche des parois du four, un arc électrique peut se produire. La feuille doit se trouver à au moins 2,5 cm des parois du four.
Plat brunisseur	Suivez les instructions du fabricant. La partie inférieure du plat brunisseur doit se trouver à plus de 5 mm au-dessus du plateau. Une utilisation incorrecte peut causer la rupture du plateau tournant.
Vaisselle	Uniquement adaptée au four à micro-ondes. Suivez les instructions du fabricant. N'utilisez pas de plats fendus ou ébréchés.
Bocaux en verre	Retirez toujours le couvercle. À utiliser uniquement pour chauffer les aliments jusqu'à ce qu'ils soient tièdes. La plupart des bocaux en verre ne sont pas résistants à la chaleur et risquent de se briser.
Verre	Uniquement du verre thermorésistant. Veillez à ce qu'ils ne présentent aucun ornement métallique. N'utilisez pas de plats fendus ou ébréchés.
Sacs pour cuisiner au four	Suivez les instructions du fabricant. Ne pas fermer avec un lien en métal. Réalisez des perforations pour permettre à la vapeur de s'échapper.
Assiettes et verres en carton	À utiliser uniquement pour chauffer les aliments jusqu'à ce qu'ils soient tièdes. Ne laissez pas le four sans surveillance pendant la cuisson.
Papier essuie-tout	Pour couvrir les aliments réchauffés et pour absorber la graisse. N'utilisez que sous surveillance, uniquement pour une cuisson de courte durée.
Papier sulfurisé	Utilisez ce papier pour éviter les projections ou comme enveloppe pour la cuisson à la vapeur.
Plastique	Uniquement adapté au four à micro-ondes. Suivez les instructions du fabricant. Doit porter la mention « Adapté au micro-ondes ». Certains récipients en plastique ramollissent lorsque les aliments sont chauds. Les « sachets pour bouillir » et les sacs en plastique hermétiques doivent être percés ou ouverts comme indiqué sur le paquet.
Film transparent	Uniquement adapté au four à micro-ondes. Utiliser pour couvrir les aliments pendant la cuisson, afin de retenir l'humidité. Ne laissez pas le film transparent entrer en contact avec les aliments.
Thermomètres	Uniquement adaptés au four à micro-ondes (thermomètres pour viande et gâteaux).
Papier ciré	Utilisez ce papier pour éviter les projections et retenir l'humidité.

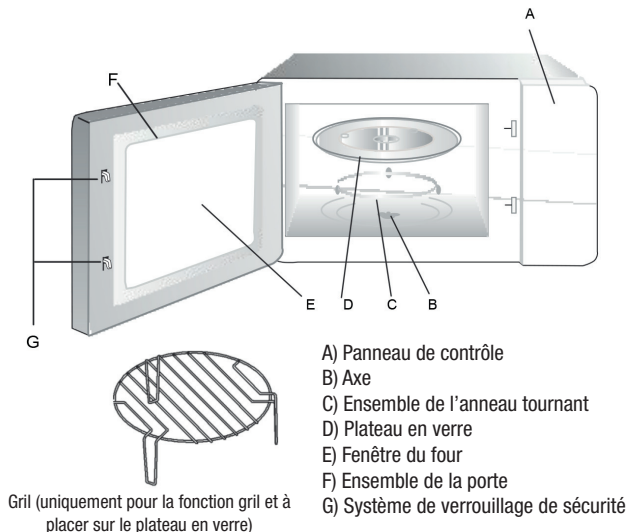
Matériaux à éviter dans un four à micro-ondes

Ustensiles	Remarques
Plateau en aluminium	Peut provoquer un arc électrique. Transférez les aliments dans un plat adapté au four à micro-ondes.
Emballage carton avec une poignée métallique	Peut provoquer un arc électrique. Transférez les aliments dans un plat adapté au four à micro-ondes.
Ustensiles en métal ou avec parties en métal	Le métal protège les aliments de l'énergie du four à micro-ondes. Les décorations en métal peuvent provoquer un arc électrique.
Attaches métalliques	Peuvent provoquer un arc électrique et un incendie dans le four.
Sacs en papier	Peuvent provoquer un incendie dans le four.
Mousse plastique	Exposée à des températures élevées, la mousse plastique peut fondre ou contaminer le liquide qu'elle contient.
Bois	Dans un four à micro-ondes, le bois sèche et risque de se casser ou de se fendre.

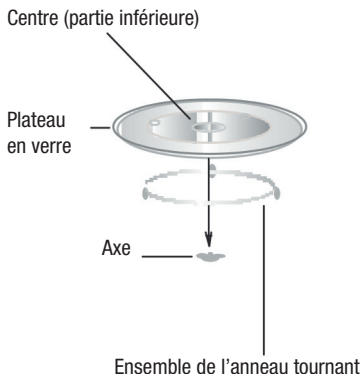
PRÉPARATION DE VOTRE FOUR

Noms des parties et des accessoires du four

Sortez le four et tous les matériaux de l'emballage et de l'intérieur de l'appareil. Votre four est fourni avec les accessoires suivants :



Installation du plateau tournant



- Ne placez jamais le plateau en verre à l'envers. Le plateau en verre ne doit jamais être retiré.
- Le plateau en verre et l'ensemble de l'anneau tournant doivent toujours être utilisés pendant la cuisson.
- Tous les aliments et les récipients doivent toujours être placés sur le plateau en verre.
- Si le plateau en verre ou l'ensemble de l'anneau tournant se fendent ou se cassent, contactez le centre de maintenance autorisé le plus proche.

Installation du plan de travail

Retirer le matériel et les accessoires d'emballage.

Examiner le micro-ondes à la recherche d'éventuels dommages (parties bosselées ou porte endommagée). Ne pas installer le micro-ondes si l'appareil est endommagé.

Armoire : retirer le film de protection de la surface de l'armoire du micro-ondes.

Ne pas enlever la plaque marron clair en mica fixée dans la cavité du micro-ondes pour protéger le magnétron.

Installation et raccordement

- Cet appareil est conçu exclusivement pour une utilisation domestique.
- Ce four est conçu pour être utilisé comme appareil encastré. Il n'est pas conçu pour une utilisation sur un plan de travail ou dans une armoire.
- Lisez attentivement les instructions spéciales d'installation.
- L'appareil peut être installé dans une armoire fixée au mur de 60 cm de large (au moins 55 cm de profondeur et 85 cm de hauteur par rapport au sol).
- L'appareil s'installe avec une prise et ne doit être raccordé qu'à une prise de terre correctement installée.
- La tension du réseau doit correspondre à celle indiquée sur la plaque signalétique.
- La prise doit être installée et le câble d'alimentation ne doit être remplacé que par un électricien qualifié. Si la prise n'est plus accessible après l'installation, un dispositif de déconnexion de tous les pôles doit être présent du côté de l'installation, avec une séparation supérieure à 3 mm.
- Des adaptateurs, des rallonges ou des multiprises ne doivent pas être utilisés. Une surcharge pourrait provoquer un incendie.

La surface accessible peut chauffer pendant le fonctionnement.



Instructions d'installation

Avant d'installer l'appareil, veuillez lire attentivement le présent manuel

Remarques :

Raccordement électrique

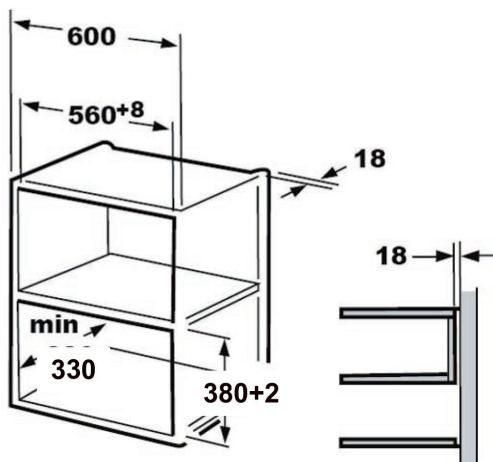
L'appareil s'installe avec une prise et ne doit être raccordé qu'à une prise de terre correctement installée. La prise doit être installée et le câble d'alimentation ne doit être remplacé que par un électricien qualifié, conformément à la réglementation en vigueur.

Si la prise n'est plus accessible après l'installation, le dispositif de déconnexion de tous les pôles doit se trouver du côté de l'installation, avec une séparation supérieure à 3 mm.

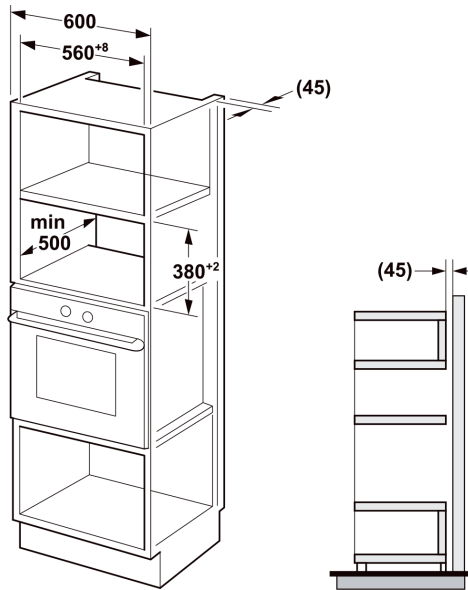
A. Meubles encastrés

Le placard encastré dans lequel est installé l'appareil ne doit pas avoir un mur derrière ce dernier. Hauteur minimale d'installation : 85 cm.

Ne recouvrez pas les fentes d'aération et les orifices d'aspiration.

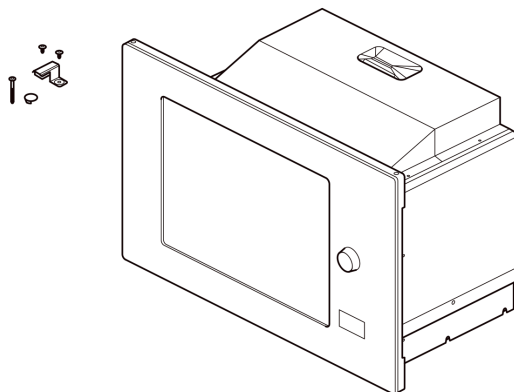


B. Installation

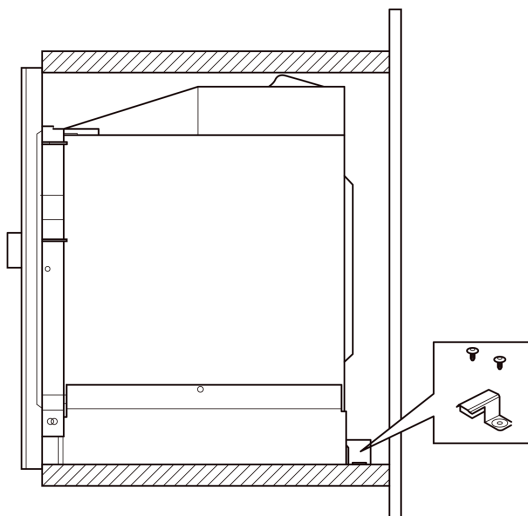


1. • Évitez de coincer ou de plier le câble d'alimentation.
• Assurez-vous d'installer le four au centre de l'armoire.

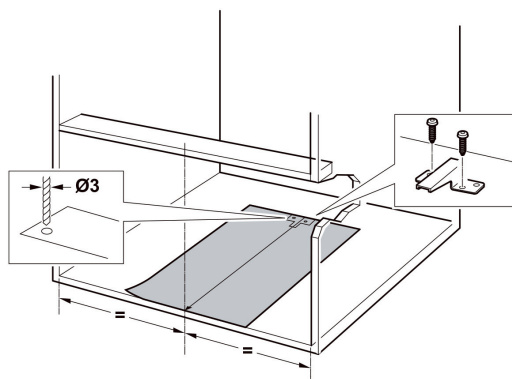
2



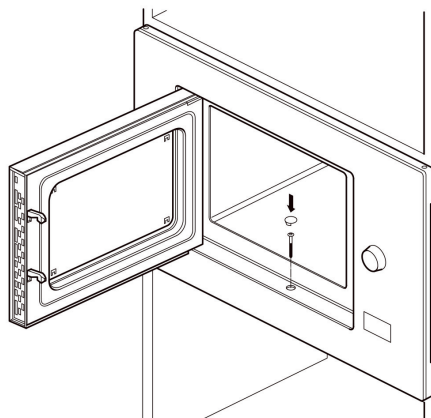
3



4

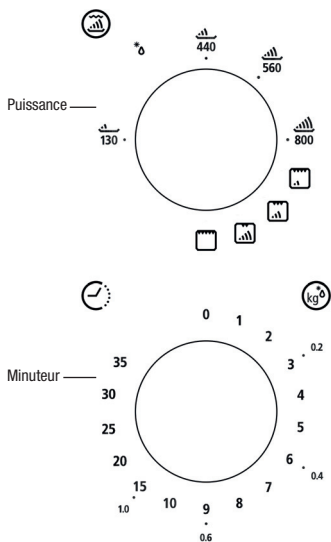


5



FONCTIONNEMENT

Bandeau de commande et fonctions Consignes d'utilisation



1. Permet de configurer la puissance de cuisson en tournant la commande de puissance jusqu'au niveau souhaité.
2. Permet de configurer le temps de cuisson en tournant la commande du minuteur jusqu'à la durée souhaitée, indiquée dans le guide de cuisson des aliments.
3. La cuisson du micro-ondes commence automatiquement après configuration du niveau de puissance et du temps de cuisson.
4. Une fois le temps de cuisson écoulé, un son de clochette retentit et le micro-ondes s'arrête.
5. Lorsque le micro-ondes n'est pas utilisé, positionner systématiquement le temps sur « 0 ».

Fonction/Puissance	Résultat	Application
Faible	17 % micro.	Ramollissement d'une glace
Moyenne-Faible (décongeler)	33 % micro.	Ragoût, ramollissement du beurre ou décongélation
Moyenne	55 % micro.	Ragoût, poisson
Moyenne-Élevée	77 % micro.	Riz, poisson, poulet, viande hachée
Élevée	100 % micro.	Réchauffement, lait, eau à ébullition, légumes, boisson

Fonction/Puissance	Résultat	Application
Combi. 1	80 % gril 20 % micro.	Saucisse, agneau, kebab, fruits de mer, bifteck
Combi. 2	70 % gril 30 % micro.	Morceaux de poulet, blancs de poulet, côtelettes de porc
Combi. 3	60 % gril 40 % micro.	Poulet entier
Gril	100 % gril	Pain frais, aliments en tranches

Mise en garde : lors du retrait des aliments du micro-ondes, veiller à ce que l'appareil soit éteint en plaçant l'interrupteur du minuteur en position 0 (zéro).

Si tel n'est pas le cas et que le micro-ondes est utilisé sans aliments, l'appareil peut surchauffer et le magnétron peut s'endommager.

Résolution des problèmes

Normal

Le four à micro-ondes crée des interférences perturbant la réception de la télévision

La réception de la radio et de la télévision peut être perturbée lorsque le four est en marche. Les interférences sont similaires à celles produites par des petits appareils électriques, comme le mixeur, l'aspirateur et les ventilateurs électriques. C'est normal.

Faible éclairage dans le four

Dans le cadre d'une cuisson micro-ondes à faible puissance, l'éclairage peut s'atténuer. C'est normal.

Vapeur accumulée sur la porte, l'air chaud s'échappe pas les fentes de ventilation

La cuisson des aliments peut provoquer de la vapeur. Celle-ci est évacuée en grande partie par les fentes de ventilation. Cependant, une certaine quantité peut s'accumuler sur les parties froides comme la porte du four. C'est normal.

Le four démarre par accident, sans aucun aliment à l'intérieur.

Il est interdit de faire fonctionner le four sans aliments à l'intérieur. C'est très dangereux.

Problème	Cause possible	Solution
Le four ne démarre pas	1) Le câble d'alimentation n'est pas branché correctement.	Débranchez. Rebranchez, après 10 secondes.
	2) Le fusible a claqué ou l'interrupteur s'est déclenché.	Remplacez le fusible ou rétablissez l'interrupteur (réparé par un professionnel de notre entreprise).
	3) Problème avec la prise.	Testez la prise avec d'autres appareils électriques.
Le four ne chauffe pas	4) La porte est mal fermée.	Fermez la porte correctement.
Le plateau en verre tournant fait du bruit lorsque le four fonctionne	5) Résidus d'aliments.	Consultez « Maintenance du four à micro-ondes » pour nettoyer les parties concernées.



Conformément à la directive relative à la gestion des déchets d'équipements électriques et électroniques (DEEE), ceux-ci doivent être collectés et traités séparément. Si vous devez un jour mettre ce produit au rebut, NE le jetez PAS avec les déchets domestiques. Veuillez l'envoyer aux points de collecte des DEEE, s'ils existent.



Микроволновая печь

РУКОВОДСТВО ПОЛЬЗОВАТЕЛЯ

МОДЕЛЬ: МС 20 IX

Внимательно ознакомьтесь с этим руководством перед использованием микроволновой печи и сохраните его в надежном месте.

При соблюдении правил эксплуатации ваша печь будет надежно служить вам много лет.

СОХРАНИТЕ ЭТО РУКОВОДСТВО

МЕРЫ БЕЗОПАСНОСТИ ДЛЯ ПРЕДУПРЕЖДЕНИЯ ВОЗМОЖНОГО ЧРЕЗМЕРНОГО ОБЛУЧЕНИЯ МИКРОВОЛНОВОЙ ЭНЕРГИЕЙ

- a) Не допускается эксплуатировать микроволновую печь с открытой дверью, так как это может привести к вредному облучению микроволновой энергией. Важно не отключать устройство предохранительной блокировки или вносить в него изменения.
- b) Не помещайте какие-либо предметы между передней панелью печи и дверью, на уплотняющих поверхностях не должны оставаться загрязнения или остатки чистящих средств.
- c) ПРЕДУПРЕЖДЕНИЕ. В случае повреждения двери или уплотнений двери запрещается пользоваться печью до устранения неисправностей компетентным техником.

ДОПОЛНЕНИЕ

Несоблюдение достаточного уровня чистоты микроволновой печи может вызвать разрушение поверхностей печи и снизить срок службы устройства, а также привести к возникновению опасных ситуаций.

Технические характеристики

Модель:	МС 20 IX
Номинальное напряжение:	230 В перем. тока, 50 Гц
Номинальная потребляемая мощность (микроволновая)	1250 Вт
Номинальная полезная мощность (микроволновая):	800 Вт
Номинальная потребляемая мощность (гриль):	1000 Вт
Объем печи:	20 л
Диаметр поворотной тарелки:	Ø 245 мм
Габаритные размеры (В x Г x В):	440 x 345 x 258 мм
Вес нетто:	Прибл. 10.5 кг

ОСНОВНЫЕ ПРАВИЛА ТЕХНИКИ БЕЗОПАСНОСТИ

ПРЕДУПРЕЖДЕНИЕ

Необходимо предпринимать приведенные ниже основные меры предосторожности для снижения опасности пожаров, ударов электрическим током, травм пользователей и облучения микроволновой энергией при использовании микроволновой печи.

1. Предупреждение. Не допускается разогревание жидкостей и других пищевых продуктов в герметичных контейнерах, так как это может привести к взрыву.
2. Предупреждение. К выполнению сервисных и ремонтных работ, включающих демонтаж экрана, защищающего от облучения микроволновой энергией, допускается только подготовленный надлежащим образом персонал.
3. Дети старше восьми лет и люди с ограниченными физическими и умственными способностями и недостатками органов чувств, а также люди без надлежащего опыта и знаний, могут пользоваться этим устройством под наблюдением или после проведения инструктажа по безопасной эксплуатации устройства и осознания ими опасностей, которые с этим связаны. Детям запрещается играть с устройством. Допускается очистка и уход за устройством детьми старше восьми лет, при условии присмотра за ними со стороны взрослых.
4. Держите устройство и шнур питания вне досягаемости детей младше восьми лет.
5. Используйте только посуду, которая специально предназначена для микроволновых печей.
6. Регулярно очищайте печь и удаляйте остатки пищевых продуктов.
7. Ознакомьтесь и выполняйте специальные «МЕРЫ ПРЕДОСТОРОЖНОСТИ ДЛЯ ИСКЛЮЧЕНИЯ ВОЗМОЖНОГО ЧРЕЗМЕРНОГО ОБЛУЧЕНИЯ МИКРОВОЛНОВОЙ ЭНЕРГИЕЙ».
8. При приготовлении пищи в пластиковых или бумажных контейнерах не оставляйте печь без присмотра во избежание возможного возгорания.
9. При появлении дыма отключите печь или извлеките вилку из розетки и держите дверь закрытой для подавления возможных очагов возгорания.

10. Не допускайте перегрева пищи.
11. Не используйте внутреннее пространство печи в качестве шкафа для хранения таких продуктов, как хлеб, печенье и т. п.
12. Снимите проволочные крепления и металлические ручки с бумажных или пластиковых контейнеров / мешков перед их помещением в печь.
13. Монтаж или установку этой печи следует производить в соответствии с приложенной инструкцией по монтажу.
14. Не допускается разогревать в микроволновой печи яйца всмятку и цельные яйца вкрутую, так как они могут взорваться даже после завершения нагрева в печи.
15. Это устройство предназначено для использования в домашнем хозяйстве и подобных условиях, как например:
 - в местах приготовления пищи для персонала магазинов, офисов и других предприятий;
 - посетителями гостиниц, мотелей и других помещений жилого типа;
 - на фермерских хозяйствах;
 - в гостиницах типа «постель и завтрак».
16. В случае повреждения сетевого шнура следует заменить его на заводе изготовителя, у представителя завода или подготовленного техника во избежание несчастных случаев.
17. Не допускается хранение или использование устройства вне помещений.
18. Не допускается использование микроволновой печи вблизи источников воды или плавательных бассейнов, а также во влажных подвальных помещениях.
19. Во время работы температура доступных поверхностей печи может быть высокой. Нагрев таких поверхностей при работе - нормальное явление. Держите сетевой шнур вдали от нагретых поверхностей, не закрывайте вентиляционные отверстия печи.
20. Не допускайте свисания сетевого шнура с края стола или прилавка.
21. Недостаточная чистота микроволновой печи может привести к разрушению поверхностей печи, что отрицательно скажется на сроке службы устройства и может привести к возникновению опасной ситуации.
22. Содержимое бутылочек для кормления и банок с детским питанием необходимо перемешивать или взбалтывать, а перед кормлением следует проверить температуру пищи, во избежание ожогов.
23. Нагрев в микроволновой печи напитков может сопровождаться отложенным бурным кипением, таким образом, при обращении с контейнерами для напитков следует проявлять осторожность.
24. Это устройство не предназначено для использования людьми (включая детей) с ограниченными физическими и умственными способностями и недостатками органов чувств, а также людьми без надлежащего опыта и знаний, за исключением случаев, когда такие люди находятся под наблюдением или был проведен инструктаж по эксплуатации устройства со стороны лица, которое несет ответственность за их безопасность.
25. Дети должны находиться под присмотром, не допускайте игр с применением устройства.
26. Устройство не предназначено для управления внешним таймером или отдельной дистанционной системой.
27. Доступные части устройства могут нагреваться при его работе. Держите устройство вне зоны доступа детей младшего возраста.
28. Не допускается использование пара для очистки устройства.
29. При работе устройство нагревается. Избегайте касания нагревательных элементов, расположенных внутри печи.
30. Для этой печи рекомендуется использование только температурных датчиков, если в печи предусмотрена возможность установки такого термочувствительного датчика.
31. **ВНИМАНИЕ:** Электроприбор и его наружные поверхности нагреваются при использовании. Будьте осторожны и не дотрагивайтесь до горячих частей. Дети младше 8 лет не должны подходить к прибору без постоянного присмотра взрослых.
32. Во время использования микроволновой печи декоративная дверца должна быть открыта (при наличии декоративной дверцы).
33. Поверхность шкафа, в который встроены электроприбор, может нагреваться.

ВНИМАТЕЛЬНО ИЗУЧИТЕ И СОХРАНИТЕ ДЛЯ ДАЛЬНЕЙШЕГО ИСПОЛЬЗОВАНИЯ

Меры по снижению опасности получения травм Заземление устройства

ОПАСНОСТЬ

Опасность поражения электрическим током

При контакте с некоторыми внутренними частями устройства возможно получение тяжелых или смертельных травм. Не разбирайте устройство.

ПРЕДУПРЕЖДЕНИЕ

Опасность поражения электрическим током

Неправильное заземление может привести к поражению электрическим током. Не вставляйте сетевой шнур в розетку, пока устройство не установлено и не заземлено надлежащим образом.

Это устройство должно быть заземлено. При коротком замыкании на корпус устройства заземление снижает опасность поражения электрическим током, так как электрический ток следует на землю по проводу заземления. Это устройство оснащено сетевым шнуром с жилой заземления, подключенной к вилке с заземляющим контактом. Эта вилка должна подключаться к розетке, которая установлена и заземлена надлежащим образом.

Обратитесь к квалифицированному электрику или технику по обслуживанию, если не уверены в полном понимании требований к системе заземления или при сомнениях относительно правильности заземления этого устройства. При необходимости использования удлинителя следует применять только трехжильный удлинитель.

1. Микроволновая печь оснащена коротким сетевым шнуром во избежание опасности запутаться в длинном шнуре или споткнуться об него.
2. При использовании удлинительного шнура или кабеля соблюдайте следующие требования.
 - 1) Указанная максимальная электрическая нагрузка на удлинительный шнур или кабель должна быть не меньше, чем номинальная электрическая мощность микроволновой печи.
 - 2) Допускается использование только трехжильного удлинителя с жилой заземления.
 - 3) Прокладку удлинителя следует выполнить так, чтобы он не свисал с крышки стола или прилавка, где его могут достать дети или есть возможность случайно за него зацепиться.

ОЧИСТКА

Убедитесь в том, что устройство отключено от сети.

1. После использования очистите внутренние поверхности печи с помощью слегка влажной тряпки.
2. Очистите дополнительные принадлежности обычным способом в растворе моющего средства.
3. Раму двери, уплотнение и прилегающие части осторожно очистите с помощью влажной тряпки, если на них есть загрязнения.
4. Не допускается использование агрессивных абразивных чистящих средств или острых металлических скребков для очистки стекла двери печи, так как это может поцарапать поверхность, и, в результате, привести к разрушению стекла.
5. Совет по очистке: этот способ помогает очистить стенки камеры микроволновой печи, которые находятся в контакте с пищей. Протрите печь с помощью мягкой сухой тряпки. Поместите половинку лимона в пиалу, добавьте 300 мл воды и прогрейте на максимальной мощности в течение 10 минут.
Начи́то протрите микроволновую печь мягкой сухой тканевой салфеткой.

ПОСУДА

См. указания в разделе «Допустимые и недопустимые материалы для использования в микроволновой печи». Определенную неметаллическую посуду небезопасно использовать в микроволновой печи. При наличии сомнений, проверьте такую посуду следующим образом.

Порядок проверки посуды:

1. Поместите в микроволновую печь один стакан холодной воды (250 мл) в безопасном для применения в микроволновой печи контейнере вместе с подлежащей проверке посудой.
2. Включите микроволновую печь на максимальную мощность на одну минуту.
3. Осторожно потрогайте посуду, если пустая посуда теплая, ее применение для готовки в микроволновой печи запрещается.
4. Не допускайте работу печи более одной минуты.

Внимание

Опасность несчастных случаев

К выполнению сервисных и ремонтных работ, включающих демонтаж экрана, защищающего от облучения микроволновой энергией, допускается только подготовленный надлежащим образом персонал.

Допустимые к использованию в микроволновой печи материалы

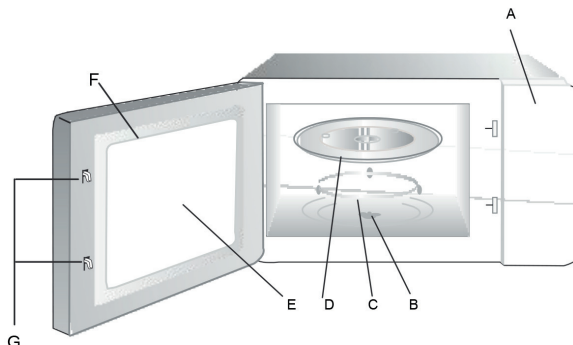
Посуда	Примечания
Алюминиевая фольга	Только для накрывания. Небольшие гладкие отрезки фольги можно использовать для накрывания тонких кусков мяса или птицы для предупреждения чрезмерной тепловой обработки. Возможно возникновение искр, если фольга находится слишком близко к стенкам печи – минимальная дистанция от стен печи должна составлять 2,5 см.
Глазурованные тарелки	Следуйте инструкциям изготовителя. Низ глазурованной тарелки должен находиться на высоте не менее 5 мм над поворотным устройством. Неправильное использование может привести к поломке поворотного устройства.
Столовая посуда	Используйте только безопасную для микроволновых печей посуду. Следуйте инструкциям изготовителя. Не используйте посуду с трещинами или сколами.
Стекланные сосуды	Обязательно снимите крышку. Используются только для легкого подогрева пищи, в большинстве случаев стеклянные банки не обладают термостойкостью и могут разрушиться.
Стекланная посуда	Используйте только безопасную для печей термостойкую стеклянную посуду. Убедитесь в том, что на посуде нет металлической отделки. Не используйте посуду с трещинами или сколами.
Мешки для готовки в печи	Следуйте инструкциям изготовителя. Снимите металлические завязки. Сделайте разрезы для выхода пара.
Бумажные тарелки и стаканы	Используйте только для кратковременной готовки / подогрева. Не оставляйте без присмотра во время готовки.
Бумажные полотенца	Используйте для накрывания пищи при разогреве и для впитывания жира, только для кратковременного приготовления под наблюдением.
Пергаментная бумага	Используется для накрывания пищи с целью предупреждения разбрызгивания или для сохранения пара.
Пластик	Используйте только посуду, безопасную для микроволновых печей. Следуйте инструкциям изготовителя. Пластиковая посуда должна иметь маркировку «Безопасно для применения в микроволновой печи». Некоторые пластиковые контейнеры размягчаются при нагреве содержащихся в них продуктов. «Мешки для варки» и герметично закрытые пластиковые мешки следует прорезать, проколоть или вентилировать согласно инструкциям на упаковке.
Пластиковая пленка	Используйте только пленку, безопасную для микроволновых печей. Используется для накрывания пищи с целью сохранения влаги. Не допускается касание пленкой пищи.
Термометры	Только безопасные для микроволновых печей (температурные датчики для измерения температуры мяса и кондитерских изделий).
Вощеная бумага	Используется для накрывания с целью предупреждения разбрызгивания и сохранения влаги.

Запрещенные к использованию в микроволновой печи материалы

Посуда	Замечания
Алюминиевые подносы	Возможно образование электрической дуги. Переложите пищу в безопасную для микроволновой печи тарелку.
Картонные коробки для еды с металлическим и ручками	Возможно образование электрической дуги. Переложите пищу в безопасную для микроволновой печи тарелку.
Металлическая посуда или посуда с металлической отделкой	Металл экранирует пищу от воздействия микроволновой энергии. Металлическая отделка может привести к образованию искр.
Металлические проволочные закрутки	Могут вызвать образование электрической дуги и возгорание внутри печи.
Бумажные мешки	Могут загореться внутри печи.
Пенопласт	Пенопласт может расплавиться или выделить в пищу вредные вещества при воздействии высокой температуры.
Дерево	Дерево высыхает при использовании в микроволновой печи и может расколоться или треснуть.

НАСТРОЙКА МИКРОВОЛНОВОЙ ПЕЧИ

Наименования узлов печи и дополнительных принадлежностей Извлеките микроволновую печь и все материалы из картонной упаковки и внутренней полости печи. В комплект поставки печи входят следующие дополнительные принадлежности.



- A) Панель управления
- B) Поворотный вал
- C) Поворотное кольцо в сборе
- D) Стеклоподнос
- E) Смотровое окно
- F) Дверь в сборе
- G) Система защитной блокировки

Стойка для гриля (используется только для гриля и должна быть установлена на стеклоподнос)

Монтаж поворотного стола



- Не допускается установка стеклянного подноса в перевернутом положении, движение подноса не должно быть ограничено.
- При использовании печи обязательно следует использовать как стеклянный поднос, так и поворотное кольцо в сборе.
- При приготовлении пищи обязательно следует ставить пищевые продукты и контейнеры на стеклянный поднос.
- При обнаружении трещин или поломок в стеклянном подносе или кольце поворотного стола обратитесь в ближайший авторизованный сервисный центр.

Установка на столешницу

Снимите упаковку.

Осмотрите микроволновую печь, чтобы убедиться в отсутствии повреждений, например вмятин или поломок дверцы. При наличии повреждений не устанавливайте микроволновую печь.

Шкаф: снимите защитную пленку с поверхности шкафа, в который будет встраиваться микроволновая печь.

Не удаляйте светло-коричневую слюдяную крышку, прикрепленную на внутренней поверхности камеры микроволновой печи для защиты магнетрона.

Установка и подключение

- Это устройство предназначено только для домашнего применения.
- Эта микроволновая печь встроенного типа, не предназначенная для установки на поверхности стола или внутри шкафа.
- Соблюдайте специальные инструкции по монтажу.
- Устройство можно устанавливать в закрепленный на стене шкаф шириной 60 см (смотрите рисунки 1 и 2 в конце инструкции).
- Устройство оснащено вилок и должно подключаться только к надлежащим образом установленной и заземленной розетке питания.
- Напряжение в сети должно соответствовать напряжению, указанному на паспортной табличке.
- Установку розетки и замену сетевого шнура должен выполнять только квалифицированный электрик. Если после установки устройства доступ к розетке будет ограничен, следует предусмотреть размещение со стороны печи отключающего устройства для отключения всех проводников сетевого кабеля, при этом зазор между контактами такого устройства должен составлять не менее 3 мм.
- Не допускается использование переходников, многожильных шин и удлинителей. Превышение допустимой электрической нагрузки может привести к пожару.

Доступные поверхности могут нагреваться при работе печи.



Инструкции по монтажу печи

Перед монтажом внимательно ознакомьтесь с руководством

Обратите внимание:

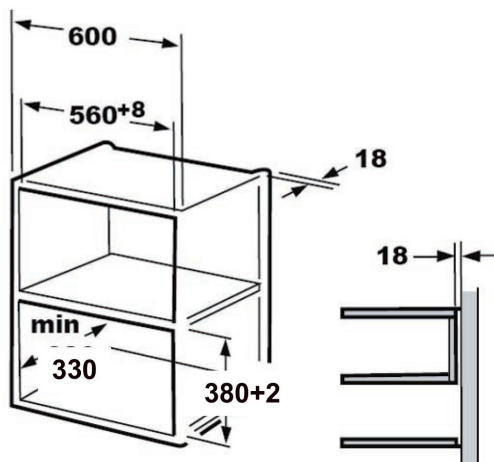
Электрическое подключение

Микроволновая печь оснащена вилкой и должна подключаться только к надлежащим образом установленной заземленной розетке питания. Установку розетки и замену сетевого кабеля разрешается выполнять только квалифицированному электрику в соответствии с действующими нормами и правилами. Если после установки устройства доступ к розетке будет ограничен, следует предусмотреть размещение со стороны печи разъединителя для отключения всех проводников сетевого кабеля, при этом зазор между контактами такого устройства должен составлять не менее 3 мм

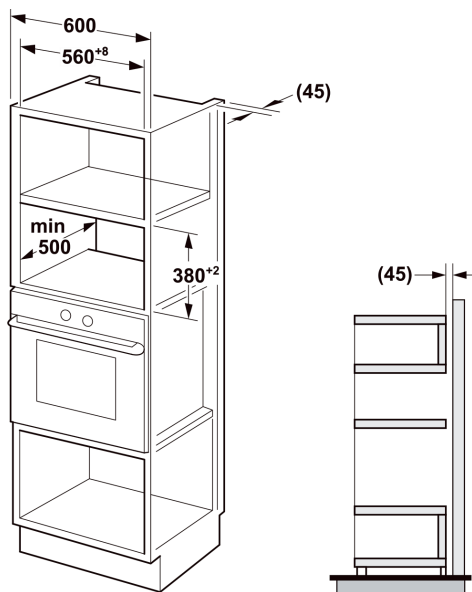
А. Шкаф для установки

микроволновой печи не должен иметь задней стенки. Минимальная высота установки составляет 85 см.

Не закрывайте окна для вентиляции и отверстия для всасывания воздуха.

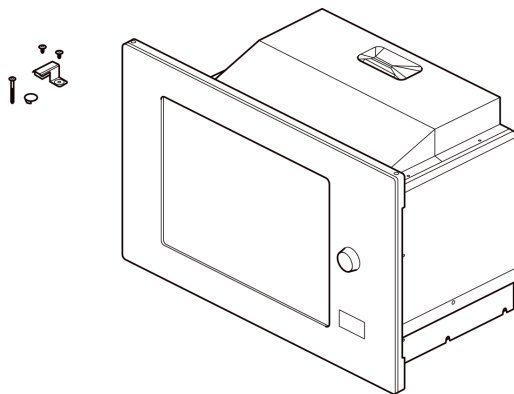


В. Стенной шкаф

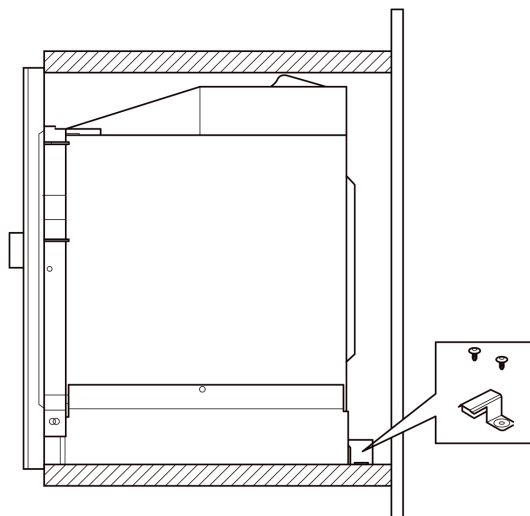


1. • Не скручивайте и не перегибайте сетевой кабель.
• Убедитесь в том, что печь установлена в центральной части шкафа.

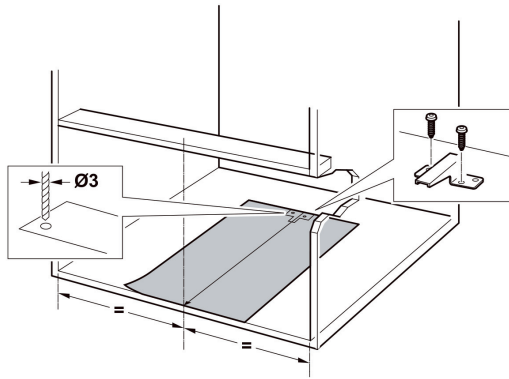
2



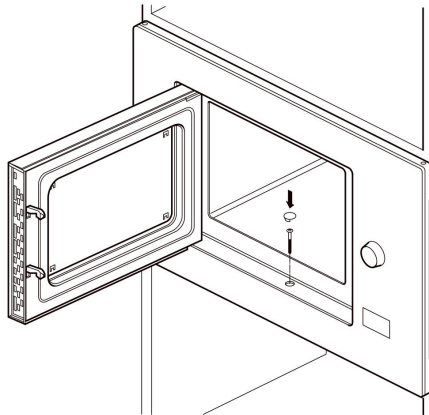
3



4



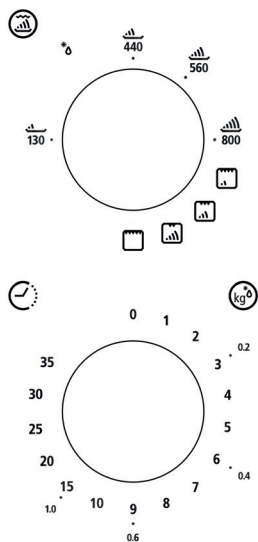
5



ЭКСПЛУАТАЦИЯ

Панель управления и функции

Инструкции по эксплуатации



1. Для выбора уровня мощности поверните рукоятку мощности на нужную отметку.
2. Для выбора времени приготовления поверните рукоятку таймера на нужное время (в соответствии с советами по приготовлению продуктов).
3. После выбора уровня мощности и времени приготовления приготовление пищи в микроволновой печи начнется автоматически.
4. По истечении заданного времени прозвучит звуковой сигнал и микроволновая печь выключится.
5. Если вы не используете микроволновую печь, всегда ставьте таймер на «0».

Функция / мощность	Результат	Назначение
Низкая	17 % мощн. СВЧ	Размягчение мороженого
Средне-низкая (размораживание)	33 % мощн. СВЧ	Етушение, размягчение масла или размораживание
Средняя	55 % мощн. СВЧ	Тушение, приготовление рыбы
Средне-высокая	77 % мощн. СВЧ	Приготовление риса, рыбы, курицы, мясного фарша
Высокая	100 % мощн. СВЧ	Разогрев готовых блюд, нагревание молока, кипячение воды, приготовление овощей и напитков

Функция / мощность	Результат	Назначение
Комбинированный режим 1	80 % гриль, 20 % СВЧ	Приготовление сосисок, ягненка, кебабов, морепродуктов, бифштекса
Комбинированный режим 2	70 % гриль, 30 % СВЧ	Приготовление кусочков курицы, куриных грудок, свиных отбивных
Комбинированный режим 3	60 % гриль, 40 % СВЧ	Приготовление целой курицы
Гриль	100 % гриль	Поджаривание тостов, ломтиков продуктов

Внимание: Перед тем, как достать пищу из микроволновой печи, обязательно выключите электроприбор, повернув рукоятку таймера в положение «0» (ноль).

Если таймер не установлен на «0» и пустая микроволновая печь продолжает работать, она может перегреться, что вызовет повреждение магнетрона.

Поиск и устранение неисправностей

Нормальное

Микроволновая печь создает помехи для телевизионного сигнала

Микроволновая печь может создавать помехи для радио- и телевизионного приема во время работы. Такие помехи аналогичны действию небольших электрических приборов, таких как миксеры, пылесосы и вентиляторы, и считаются нормальным явлением.

Тусклое освещение печи

При работе на малой мощности освещение микроволновой печи может снизиться, это нормально.

На двери конденсируется пар, из вентиляционных отверстий выходит горячий воздух

Во время нагрева пищи возможно образование пара, большая часть которого выводится через вентиляционные отверстия. Однако некоторая часть пара может конденсироваться на холодных поверхностях, как например, дверь печи. Это нормальное явление.

Печь включена случайно без пищевых продуктов внутри

Не допускается включать микроволновую печь без помещенных в нее продуктов, это очень опасно.

Неисправность	Возможная причина	Способ устранения
Печь не включается	1) Шнур питания неплотно вставлен в розетку.	Извлеките шнур из розетки, подождите 10 сек, затем снова вставьте.
	2) Перегорел предохранитель или сработал автоматический выключатель.	Замените предохранитель или включите автоматический выключатель (ремонт выполняется подготовленным техником нашей компании).
	3) Проблема с розеткой питания.	Включите другой электрический прибор для проверки.
Печь не нагревает	4) Дверь неплотно закрыта.	Плотно закройте дверь.
Поворотная стеклянная тарелка создает шум при работе микроволновой печи.	5) Загрязнение основания ролика и нижней части печи.	Очистите загрязненные поверхности согласно указаниям раздела «Техническое обслуживание микроволновой печи».



В соответствии с Директивой по утилизации отходов производства электрического и электронного оборудования (WEEE), сбор и утилизацию электрических приборов следует производить отдельно. Если в будущем вы соберетесь выбросить это устройство, НЕ выбрасывайте его вместе с бытовыми отходами, а отправьте в пункт приема электрических устройств, если такой имеется.

cata

CNA
●●●group

CATA ELECTRODOMÉSTICOS, S.L.

C. del Ter, 2 - 08570 TORELLÓ (Barcelona) SPAIN

Tel. +34 938 594 100 - Fax +34 938 594 101

www.cnagroup.es - e.mail: cna@cnagroup.es

Atención al Cliente: 902 410 450 - info@cnagroup.es

SAT Central Portugal: 214 349 771 - service@junis.pt

60812965.23.12.2013