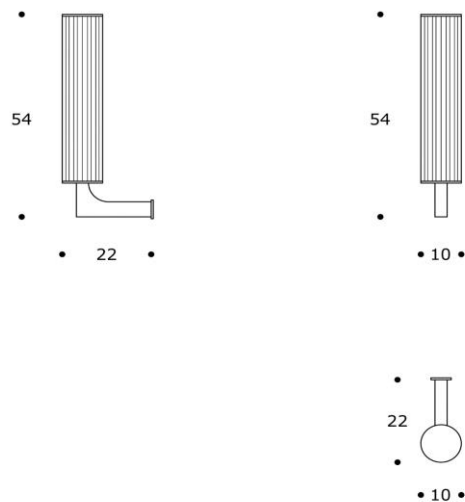


APPLIQUE | APPLIQUE

volume / volume 0,091 m<sup>3</sup>  
colli / boxes 2

SALONE DEL MOBILE 2017  
pp. 20/21



DESCRIZIONE / DESCRIPTION	CODICE / CODE	EURO / EURO
<p>applique in acciaio brunito spazzolato, diffusore in vetro fumè <i>brushed bronzed steel applique , glass fumè diffusers</i></p> <p><b>altre finiture acciaio spazzolato other brushed steel finishings</b></p>	LMDELANO02	
<p>nichel spazzolato / <i>brushed nickel</i></p>		sovrapprezzo / <i>surcharge</i>

**N.B. 1 lampade alogene attacco G9 MAX 42 W**

**N.B. 1 halogen bulbs G9 plug MAX 42 W**

TECHNICAL BOOK 2017 rev. 00 09/17